



FERRI srl - Via C.Govoni, 30 - 44030 Tamara (FE) Italy
Tel. +39-0532.866866 - Fax +39-0532.866851
<http://www.ferrisrl.it>
e-mail: ferrisrl@ferrisrl.it

TSE

DECESPUGLIATRICI IDRAULICHE
HYDRAULIC FLAIL-HEDGER MOWERS
HYDRAULISCHER BOSCHUNGMAHER
DEBROUSSAILLEUSES HYDRAULIQUES
DESBROZADORA

CATALOGO DELLE PARTI DI RICAMBIO
SPARE PARTS CATALOGUE
ERSATZTEILKATALOG
CATALOGUE DE PIECES DETACHEES
CATALOGO DEL LAS PIEZAS DE RECAMBIO

TSE50S	Serien. Serial no. Seriennr. N. série Nùm. serie	01
---------------	--	-----------

TSE60S	Serien. Serial no. Seriennr. N. série Nùm. serie	01
---------------	--	-----------

TSE50ST	Serien. Serial no. Seriennr. N. série Nùm. serie	01
----------------	--	-----------

TSE60ST	Serien. Serial no. Seriennr. N. série Nùm. serie	01
----------------	--	-----------

INDICE DELLE TAVOLE - INDEX OF PIECES - TABELLENINHALTSVIERZEICHNIS
INDEX DES PANNEAUX - INDICE DE LAS TABLAS

TSE50S - 01

TSE60S - 01

TSE50ST - 01

TSE60ST - 01

A014

Telaio · Frame · Rahmen · Chassis · Bastidor

B018

Bracci · Arms · Arme · Bras · Brazos

C049

Impianto idraulico alimentazione · Feeding hydraulic system · Hydraulikanlage der versorgung · Installation hydraulique d'alimentation · Equipo hidraulico alimentacion

C050

Impianto idraulico servizi · Hydraulic installation to attachments · Hydraulikanlange fur ausrustungen · Installation hydraulique aux outils · Instalacion hidraulica equipos

C051

Comandi martinetti · Jack controls · Zylinder · Steuerungen · Commandes vernis · Mandos gatos

C052

Comandi testata · Head controls · Steuerungen am steuerteil · Commandes tete · Mandos cabeza

C085

Comandi martinetti · Jack controls · Zylinder · Steuerungen · Commandes vernis · Mandos gatos

C086

Comandi testata · Head controls · Steuerungen am steuerteil · Commandes tete · Mandos cabeza

D004

Martinetto · Jack · Zylinder · Vérin · Gato

D005

Martinetto · Jack · Zylinder · Vérin · Gato

D006

Martinetto · Jack · Zylinder · Vérin · Gato

D009

Martinetto · Jack · Zylinder · Vérin · Gato

G003

Moltiplicatore · Gear box · Getriebe · Multiplicateur · Multiplicador

G004

Moltiplicatore · Gear box · Getriebe · Multiplicateur · Multiplicador

H012

Componenti elettrici · Electric components · Elektrische bauteile · Composants electriques · Componentes electricos

M017

Sospensione 1° braccio · 1St arm suspension · Aufhangung 1.ausleger · Suspension 1 er bras · Suspension 1° brazo

M018

Scambiatore di calore · Heat exchanger · Warmeaustauscher · Echangeur de chaleur · Intercambiador de calor

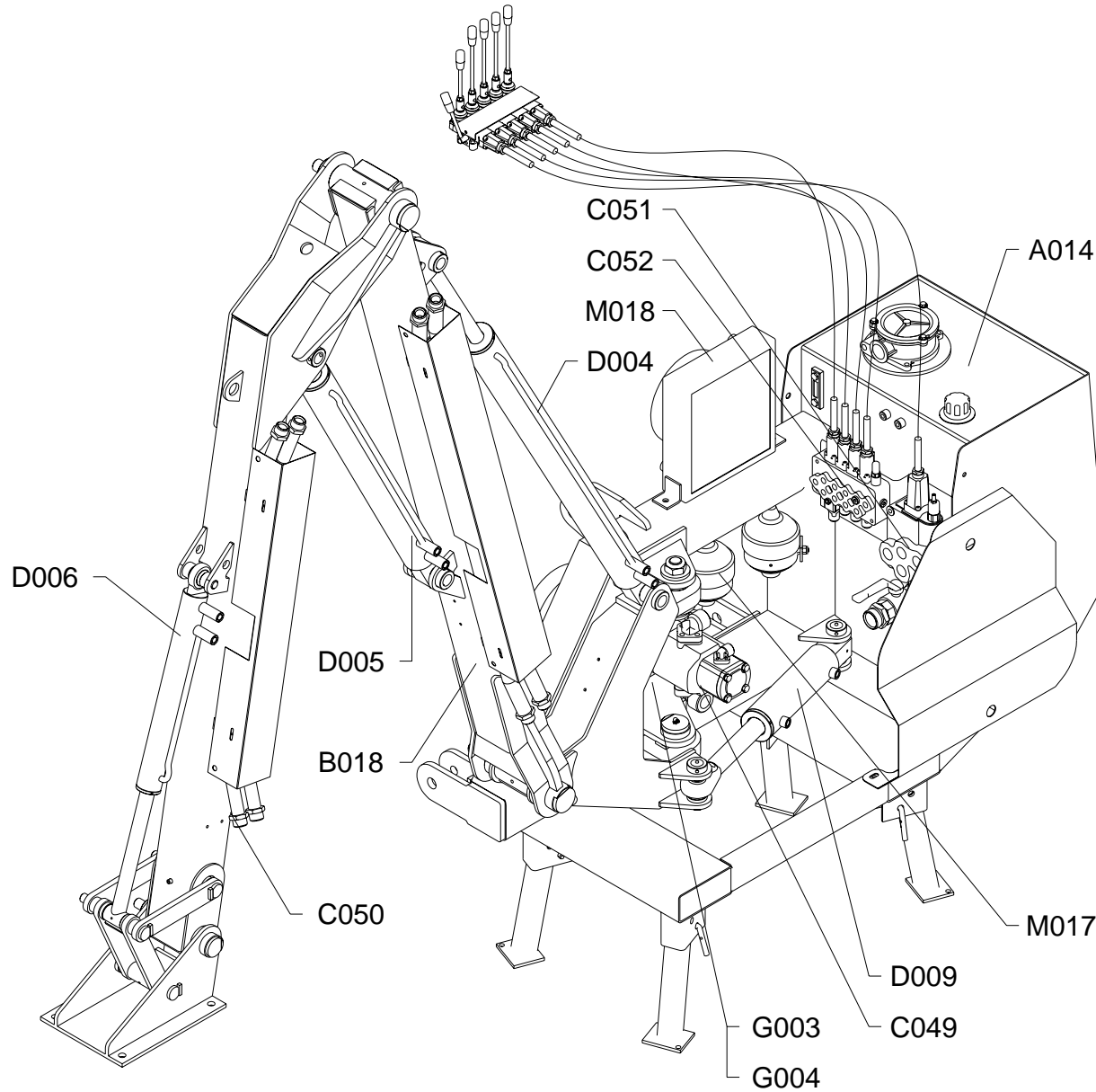
INDICE FIGURATIVO - PICTURE INDEX - ABBILDUNGSVERZEICHNIS
INDEX FIGURATIF - INDICE FIGURATIVO

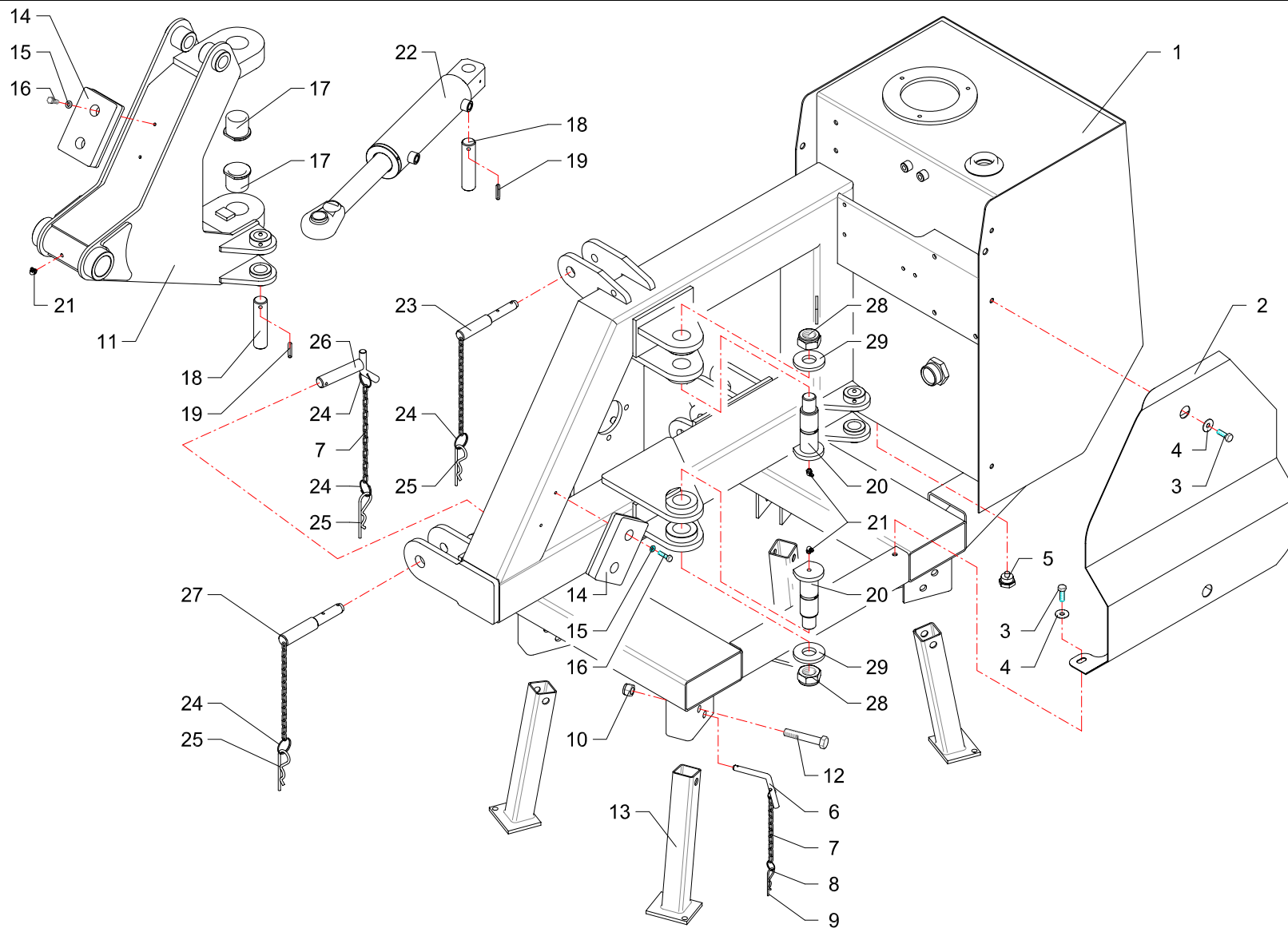
TSE50S - 01

TSE60S - 01

TSE50ST - 01

TSE60ST - 01





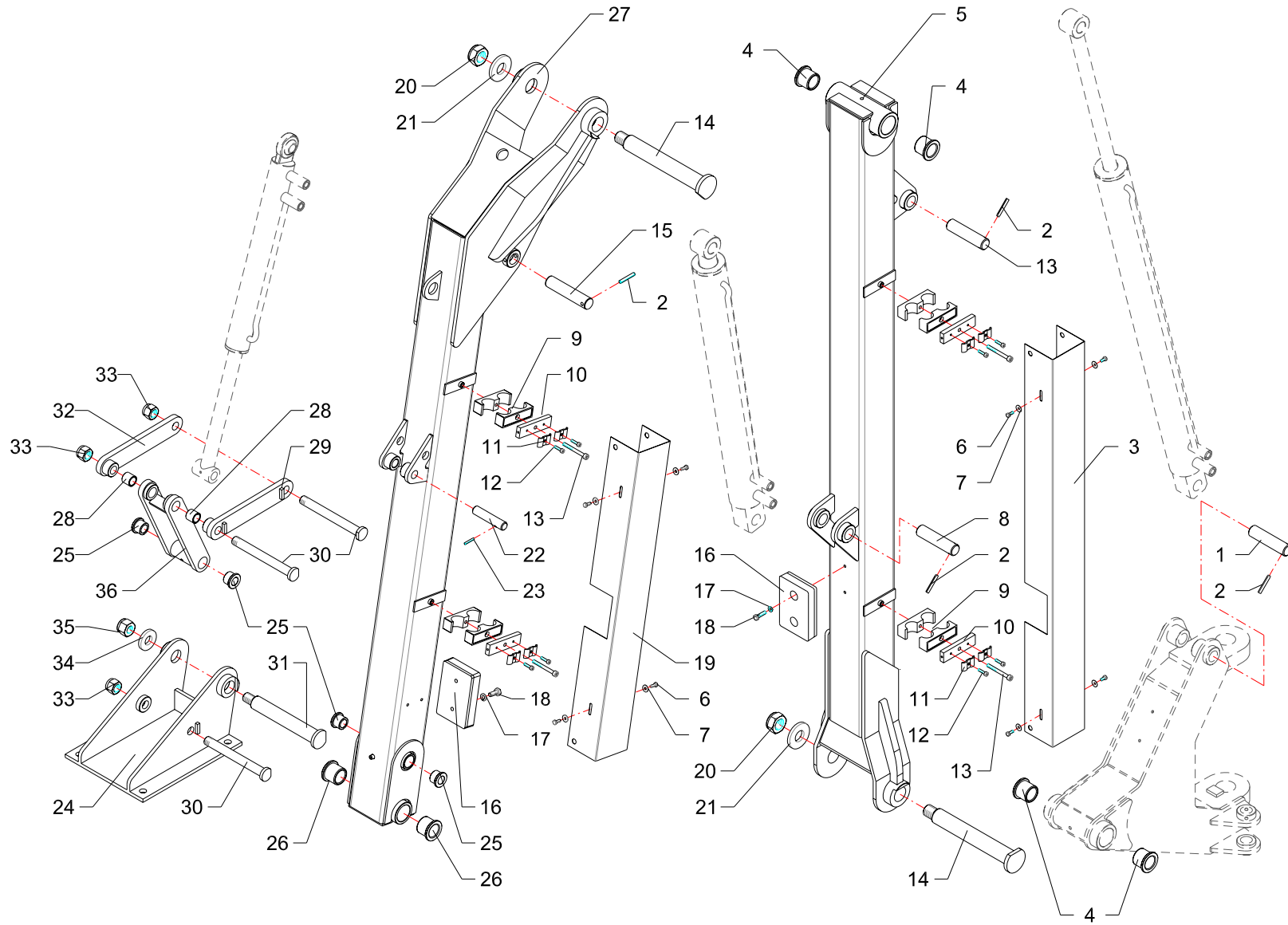
RIF	CODE	Qnt				Denominazione-Denomination-Bezeichnung-Denomination-Denominacion
		TSE50S [01]	TSE60S [01]	TSE60ST [01]	TSE60ST [01]	
1	TSN50010200	1	1	1	1	Telaio · Frame · Rahmen · Chassis · Bastidor
2	TP48171000	1	1	1	1	Carter · Casing · Keilriemenschutz · Enveloppe · Carter
3	0342005Z	3	3	3	3	Vite · Bolt · Schraube · Vis · Tornillo
4	0349002Z	3	3	3	3	Rondella · Washer · Scheibe · Rondelle · Arandela
5	0418033	1	1	1	1	Tappo · Cap · Stopfen · Buchon · Tapon
6	F16110600	4	4	4	4	Perno · Pin · Zapfen · Goujon · Perno
7	2301117	6	6	6	6	Catena · Chain · Kette · Chaîne · Banda
8	2301074	8	8	8	8	Anello · Ring · Ring · Bague · Anillo
9	0340022	4	4	4	4	Copiglia · Split pin · Splint · Goupille · Pasador
10	0310004	4	4	4	4	Dado · Nut · Mutter · Erou · Tuerca
11	TSN50071200	1	1	1	1	Supporto · Bracket · Halterung · Support · Soporte
12	0304016Z	4	4	4	4	Vite · Bolt · Schraube · Vis · Tornillo
13	TK5040100	4	4	4	4	Piede · Pad · Fuss · Pied · Pie
14	2301007	2	2	2	2	Tampone · Pad · Stopfen · Tampon · Tapon
15	0321002Z	4	4	4	4	Rondella · Washer · Scheibe · Rondelle · Arandela
16	0347007Z	4	4	4	4	Vite · Bolt · Schraube · Vis · Tornillo
17	1001022	2	2	2	2	Boccola · Bushing · Buchse · Bague · Casquillo
18	TP48110400	2	2	2	2	Perno · Pin · Zapfen · Goujon · Perno
19	0329014	2	2	2	2	Spina · Pin · Stift · Goupille · Pasador hendido
20	TSN50110300	2	2	2	2	Perno · Pin · Zapfen · Goujon · Perno
21	0339004	3	3	3	3	Ingrassatore · Grease nipple · Schmiernippel · Graisseur · Engrasador
22	27111000	1	1	1	1	Martinetto · Jack · Zylinder · Vérin · Gato
23	F16110500	1	1	1	1	Spina · Pin · Stift · Goupille · Pasador hendido
24	2301115	7	7	7	7	Anello · Ring · Ring · Bague · Anillo
25	0340020	5	5	5	5	Copiglia · Split pin · Splint · Goupille · Pasador
26	F46110300	2	2	2	2	Perno · Pin · Zapfen · Goujon · Perno
27	F16110400	2	2	2	2	Spina · Pin · Stift · Goupille · Pasador hendido
28	0310018	2	2	2	2	Dado · Nut · Mutter · Erou · Tuerca
29	TK8150100	2	2	2	2	Rondella · Washer · Scheibe · Rondelle · Arandela

I GB D F E

Telaio · Frame · Rahmen · Chassis · Bastidor

FERRI

A014



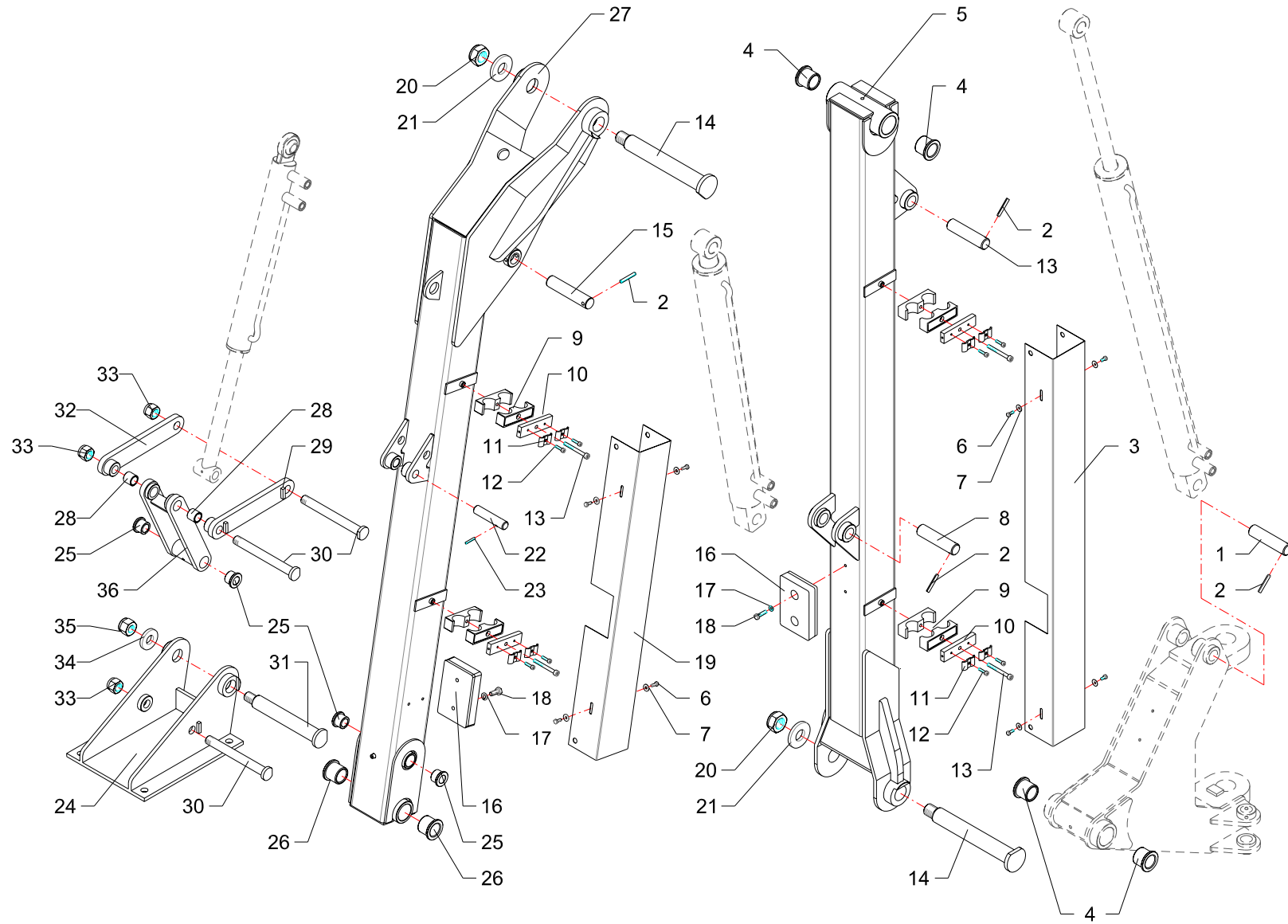
RIF	CODE	Qnt				Denominazione-Denomination-Bezeichnung-Denomination-Denominacion
		TSE50S [01]	TSE60S [01]	TSE80ST [01]	TSE80ST [01]	
1	TSN50110200	1	1	1	1	Perno · Pin · Zapfen · Goujon · Perno
2	0329014	4	4	4	4	Spina · Pin · Stift · Goupille · Pasador hendido
3	TSN50170600	1		1		Protezione · Guard · Schutz · Protection · Proteccion
3	TSN60170500		1		1	Protezione · Guard · Schutz · Protection · Proteccion
4	1001017	4	4	4	4	Boccola · Bushing · Buchse · Bague · Casquillo
5	TP48210400	1		1		Braccio · Arm · Arm · Bras · Brazo
5	TP58210400		1		1	Braccio · Arm · Arm · Bras · Brazo
6	0365003Z	8	10	8	10	Vite · Bolt · Schraube · Vis · Tornillo
7	0349006Z	8	10	8	10	Rondella · Washer · Scheibe · Rondelle · Arandela
8	TP48110400	2	2	2	2	Perno · Pin · Zapfen · Goujon · Perno
9	0414005	4	5	4	5	Collare · Anchor pipe · Schlauchschelle · Plate fixe tube · Brida
10	TSN50290100	4	5	4	5	Staffa · Clamp · Pratze · Etrier · Brida
11	TP48290200	4	6	4	6	Fermatubi · Pipe clamp · Rohrschelle · Serre tuyaux · Sujeta tubos
12	0316006Z	4	6	4	6	Vite · Bolt · Schraube · Vis · Tornillo
13	0317015Z	4	5	4	5	Vite · Bolt · Schraube · Vis · Tornillo
14	TP48110100	2	2	2	2	Perno · Pin · Zapfen · Goujon · Perno
15	TX5110200	1	1	1	1	Perno · Pin · Zapfen · Goujon · Perno
16	2301007	2	2	2	2	Tampone · Pad · Stopfen · Tampon · Tapon
17	0321002Z	4	4	4	4	Rondella · Washer · Scheibe · Rondelle · Arandela
18	0347007Z	4	4	4	4	Vite · Bolt · Schraube · Vis · Tornillo
19	TSN50170700	1		1		Protezione · Guard · Schutz · Protection · Proteccion
19	TSN60170600		1		1	Protezione · Guard · Schutz · Protection · Proteccion
20	0310018	2	2	2	2	Dado · Nut · Mutter · Ecrou · Tuerca
21	TK8150100	2	2	2	2	Rondella · Washer · Scheibe · Rondelle · Arandela
22	TP48110600	1	1	1	1	Perno · Pin · Zapfen · Goujon · Perno
23	0326014	1	1	1	1	Spina · Pin · Stift · Goupille · Pasador hendido
24	TSN50070300	1	1	1	1	Attacco · Linkage · Anschluss · Attelage · Ataque
25	1004001	4	4	4	4	Boccola · Bushing · Buchse · Bague · Casquillo
26	1001031	2	2	2	2	Boccola · Bushing · Buchse · Bague · Casquillo
27	TP48210300	1		1		Braccio · Arm · Arm · Bras · Brazo
27	TP58210300		1		1	Braccio · Arm · Arm · Bras · Brazo
28	1003001	2	2	2	2	Boccola · Bushing · Buchse · Bague · Casquillo
29	TP48200200	1	1	1	1	Leva · Lever · Hebel · Levier · Palanca
30	TP48110300	3	3	3	3	Perno · Pin · Zapfen · Goujon · Perno
31	TP48110200	1	1	1	1	Perno · Pin · Zapfen · Goujon · Perno

I GB D F E

Bracci · Arms · Arme · Bras · Brazos

FERRI

B018

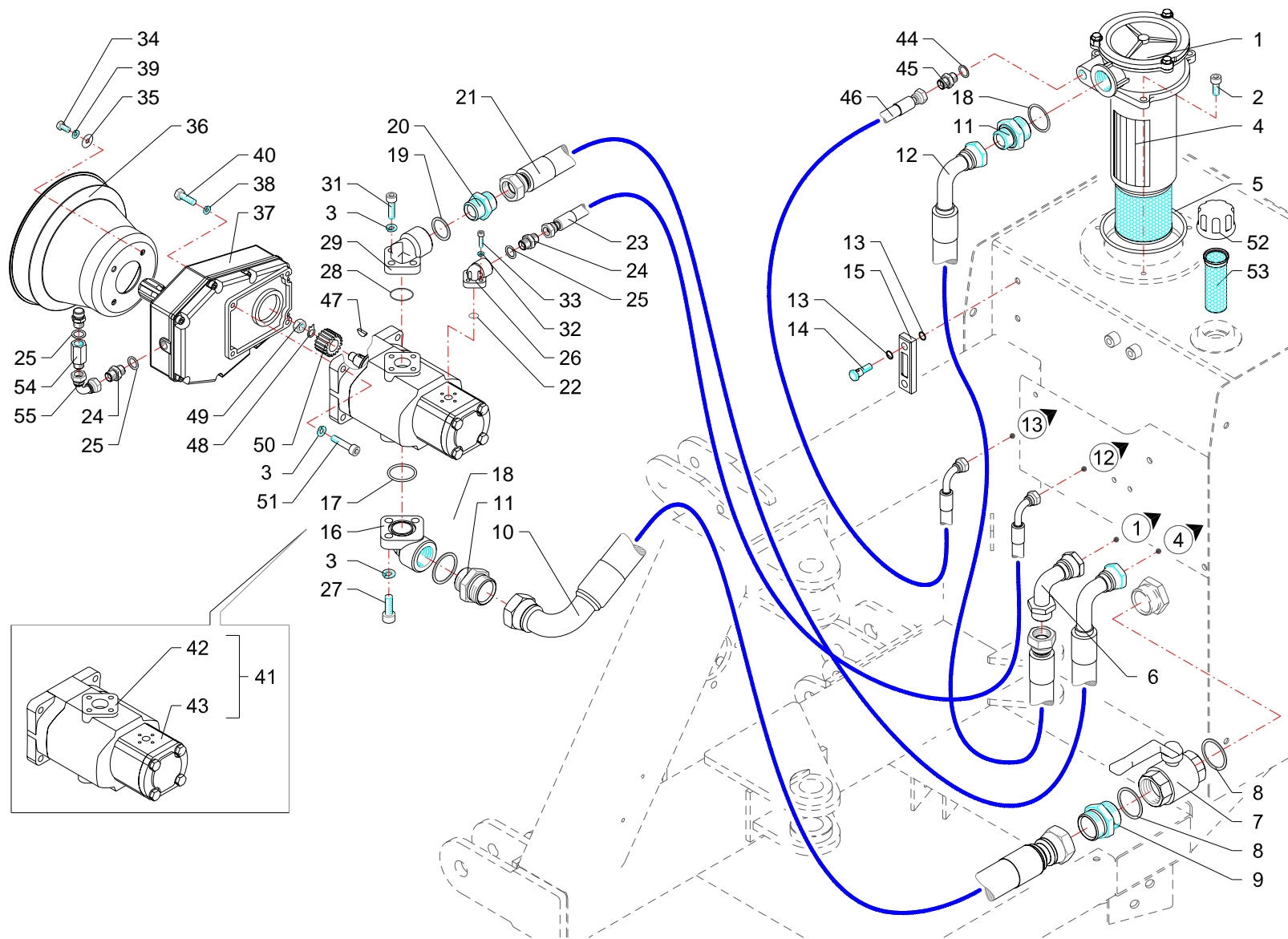


RIF	CODE	Qty				Denominazione-Denomination-Bezeichnung-Denominacion
		TSE60S [01]	TSE60S [01]	TSE60ST [01]	TSE60ST [01]	
						I GB D F E
32	TP48200100	1	1	1	1	Leva · Lever · Hebel · Levier · Palanca
33	0310006	3	3	3	3	Dado · Nut · Mutter · Erou · Tuerca
34	TP48150100	1	1	1	1	Rondella · Washer · Scheibe · Rondelle · Arandela
35	0359008	1	1	1	1	Dado · Nut · Mutter · Erou · Tuerca
36	TP48200300	1	1	1	1	Puntone · Strut · Druckstab · Etai · Puntal

Bracci · Arms · Arme · Bras · Brazos

FERRI

B018



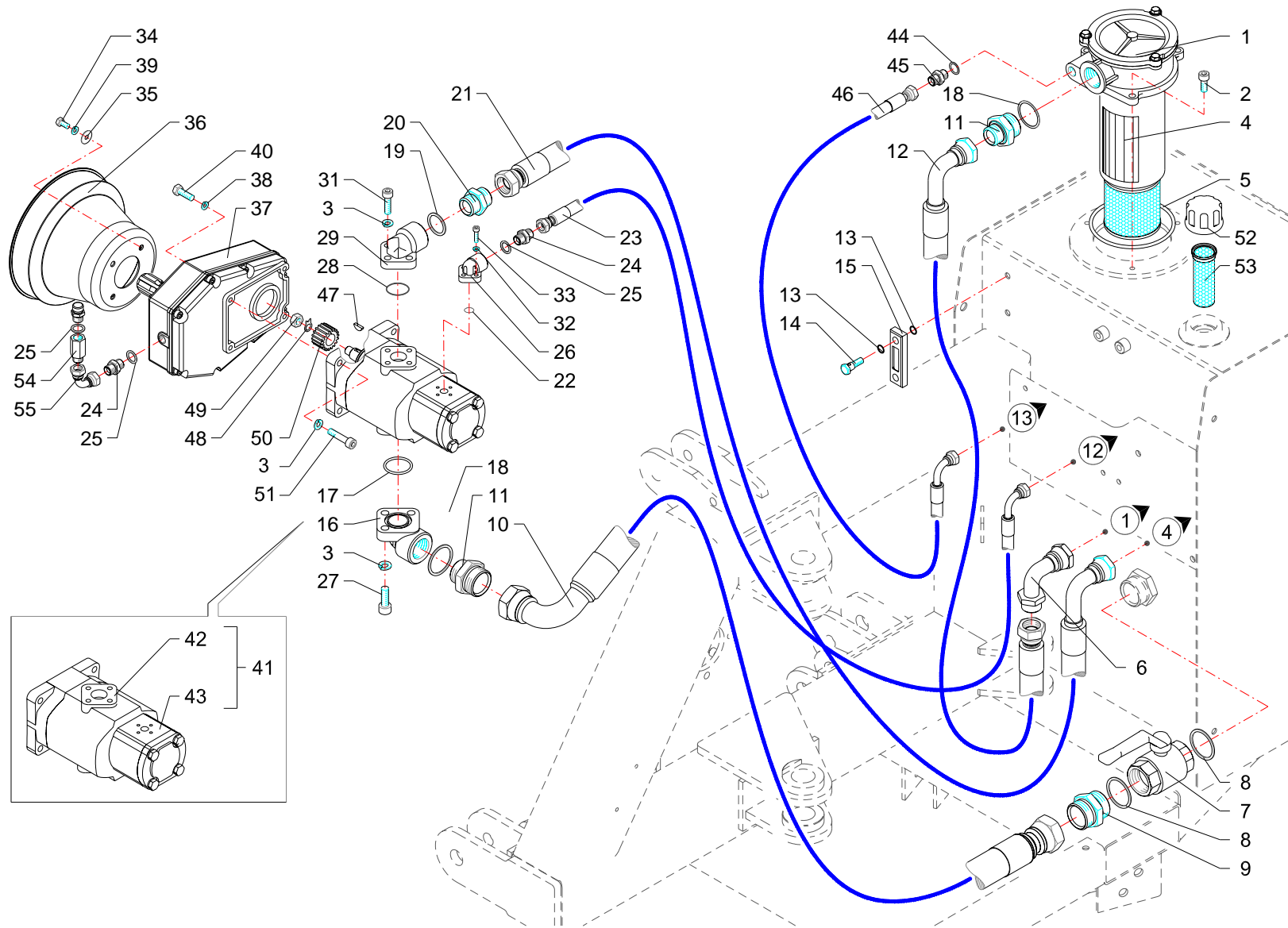
RIF	CODE	Qnt				Denominazione-Denomination-Bezeichnung-Denomination-Denominacion
		TSE50S [01]	TSE60S [01]	TSE80ST [01]	TSE90ST [01]	
1	0413016	1	1	1	1	Filtro · Filter · Filter · Filtre · Filtro
2	0318005Z	3	3	3	3	Vite · Bolt · Schraube · Vis · Tornillo
3	0322003Z	6	6	6	6	Rondella · Washer · Scheibe · Rondelle · Arandela
4	0413018	1	1	1	1	Cartuccia · Cartridge · Filterensatz · Cartouche · Cartucho
5	OR210	1	1	1	1	Guarnizione · Gasket · Dichtung · Joint · Empaquetadura
6	0405007	1	1	1	1	Curva · Curve · Bogen · Manchon · Curva
7	0409006	1	1	1	1	Rubinetto · Cock · Schlusshanduentil · Robinet · Valvula de compuerta
8	0408010	2	2	2	2	Rondella · Washer · Scheibe · Rondelle · Arandela
9	0402009	1	1	1	1	Nipplo · Nipple · Nippel · Niplo · Niple
10	0512002	1	1	1	1	Tube · Pipe · Schlauch · Tuyau · Tubo
11	0401012	1	1	1	1	Riduzione · Nipple · Nippel · Adapteur · Reduccion
12	0505081	1	1	1	1	Tube · Pipe · Schlauch · Tuyau · Tubo
13	0418037	1	1	1	1	Guarnizione · Gasket · Dichtung · Joint · Empaquetadura
14	0418038	2	2	2	2	Vite cava · Hollow Screw · Hohlschraube · Vis creuse · Tornillo hueco
15	0418003	1	1	1	1	Spia livello · Level indicator · Pegel controllampe · Indicator niveau · Indicator de nivel
16	1304017	1	1	1	1	Flangia · Flange · Flansch · Flasque · Brida
17	OR4150	1	1	1	1	Guarnizione · Gasket · Dichtung · Joint · Empaquetadura
18	0408008	2	2	2	2	Rondella · Washer · Scheibe · Rondelle · Arandela
19	0408007	1	1	1	1	Rondella · Washer · Scheibe · Rondelle · Arandela
20	0402007	1	1	1	1	Nipplo · Nipple · Nippel · Niplo · Niple
21	0505012	1	1	1	1	Tube · Pipe · Schlauch · Tuyau · Tubo
22	OR119	1	1	1	1	Guarnizione · Gasket · Dichtung · Joint · Empaquetadura
23	0502020	1	1	1	1	Tube · Pipe · Schlauch · Tuyau · Tubo
24	0402003	2	2	2	2	Nipplo · Nipple · Nippel · Niplo · Niple
25	0408003	3	3	3	3	Rondella · Washer · Scheibe · Rondelle · Arandela
26	1304002	1	1	1	1	Flangia · Flange · Flansch · Flasque · Brida
27	0319007Z	3	3	3	3	Vite · Bolt · Schraube · Vis · Tornillo
28	OR3125	1	1	1	1	Guarnizione · Gasket · Dichtung · Joint · Empaquetadura
29	1304007	1	1	1	1	Flangia · Flange · Flansch · Flasque · Brida
30	0322004Z	3	3	3	3	Rondella · Washer · Scheibe · Rondelle · Arandela
31	0318007Z	3	3	3	3	Vite · Bolt · Schraube · Vis · Tornillo
32	0322001Z	3	3	3	3	Rondella · Washer · Scheibe · Rondelle · Arandela
33	0316006Z	3	3	3	3	Vite · Bolt · Schraube · Vis · Tornillo
34	0347005Z	4	4	4	4	Vite · Bolt · Schraube · Vis · Tornillo
35	0349001Z	4	4	4	4	Rondella · Washer · Scheibe · Rondelle · Arandela

I GB D F E

Impianto idraulico alimentazione · Feeding hydraulic system · Hydraulikanlage der versorgung · Installation hydraulique d'alimentation · Equipo hidraulico alimentacion

FERRI

C049



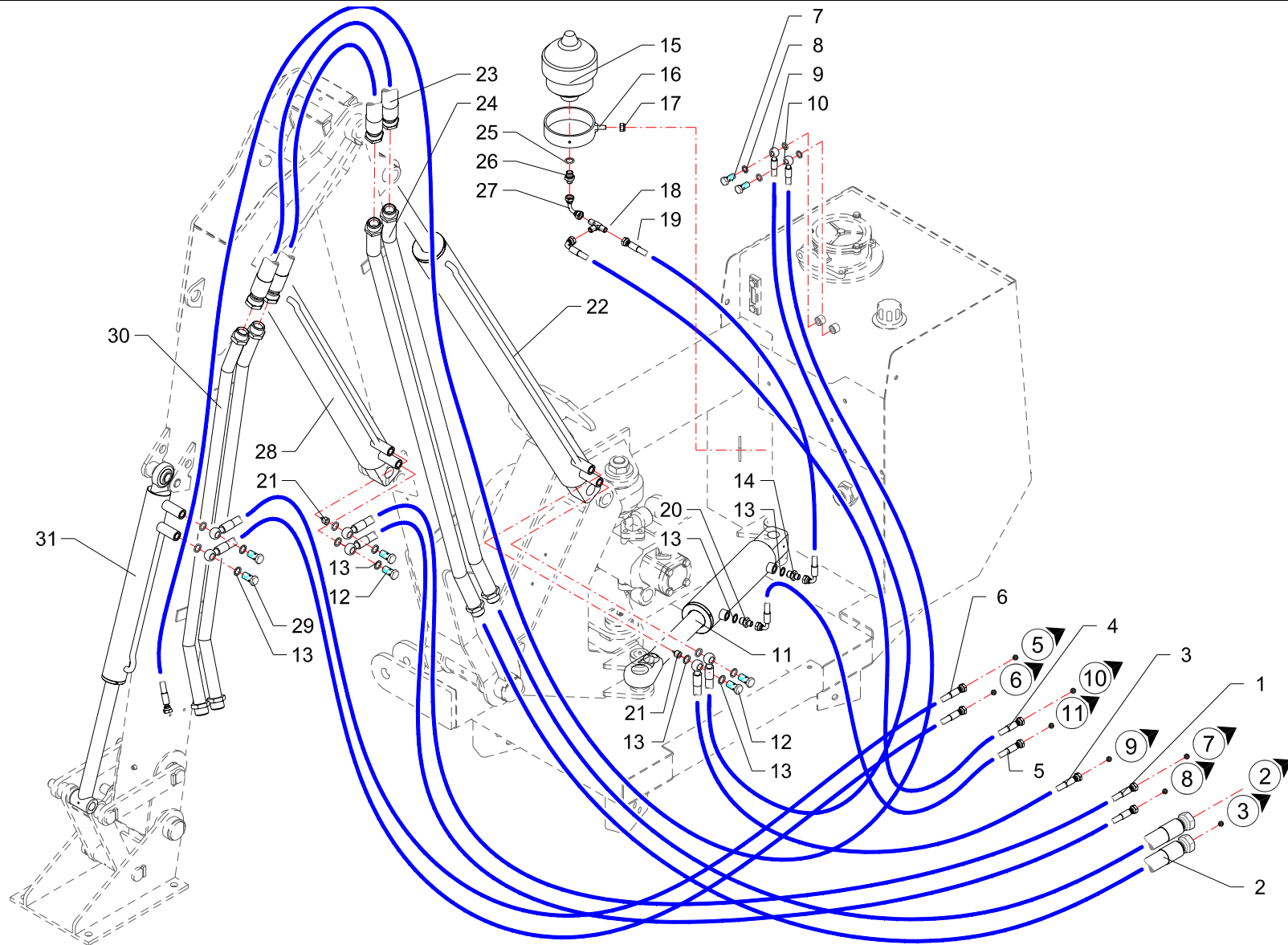
RIF	CODE	Qty				Denominazione-Denomination-Bezeichnung-Denomination-Denominacion
		TSE50S [01]	TSE60S [01]	TSE60ST [01]	TSE60ST [01]	
36	1701011	1	1	1	1	Cuffia · Guard · Schutz · Protecteur · Casqueta
37	1401015	1	1			Moltiplicatore · Gear box · Getriebe · Multiplicateur · Multiplicador
37	1401017			1	1	Moltiplicatore · Gear box · Getriebe · Multiplicateur · Multiplicador
38	0349003Z	4	4	4	4	Rondella · Washer · Scheibe · Rondelle · Arandela
39	0322002Z	4	4	4	4	Rondella · Washer · Scheibe · Rondelle · Arandela
40	0343003Z	4	4	4	4	Vite · Bolt · Schraube · Vis · Tornillo
41	1501097	1	1	1	1	Pompa · Pump · Pompe · Pompe · Bomba
42	1501074	1	1	1	1	Pompa · Pump · Pompe · Pompe · Bomba
43	1501096	1	1	1	1	Pompa · Pump · Pompe · Pompe · Bomba
44	0408009	1	1	1	1	Rondella · Washer · Scheibe · Rondelle · Arandela
45	0401016	1	1	1	1	Riduzione · Nipple · Nippel · Adapteur · Reduccion
46	0502067	1	1	1	1	Tube · Pipe · Schlauch · Tuyau · Tubo
47	0350002	1	1	1	1	Chiavetta · Key · Keil · Clavette · Lengueta
48	0352001	1	1	1	1	Rondella · Washer · Scheibe · Rondelle · Arandela
49	0309015	1	1	1	1	Dado · Nut · Mutter · Erou · Tuerca
50	1302003	1	1	1	1	Mozzo · Hub · Nabe · Manchon · Cubo
51	0318009Z	4	4	4	4	Vite · Bolt · Schraube · Vis · Tornillo
52	0418035	1	1	1	1	Tappo · Cap · Stopfen · Buchon · Tapon
53	0418006	1	1	1	1	Filtro · Filter · Filter · Filtre · Filtro
54	0426010	1	1	1	1	Prolunga · Extension · Verlaengerung · prolonge · Prolungacion
55	0430003	1	1	1	1	Curva · Curve · Bogen · Manchon · Curva

I GB D F E

Impianto idraulico alimentazione · Feeding hydraulic system · Hydraulikanlage der versorgung · Installation hydraulique d'alimentation · Equipo hidraulico alimentacion

FERRI

C049



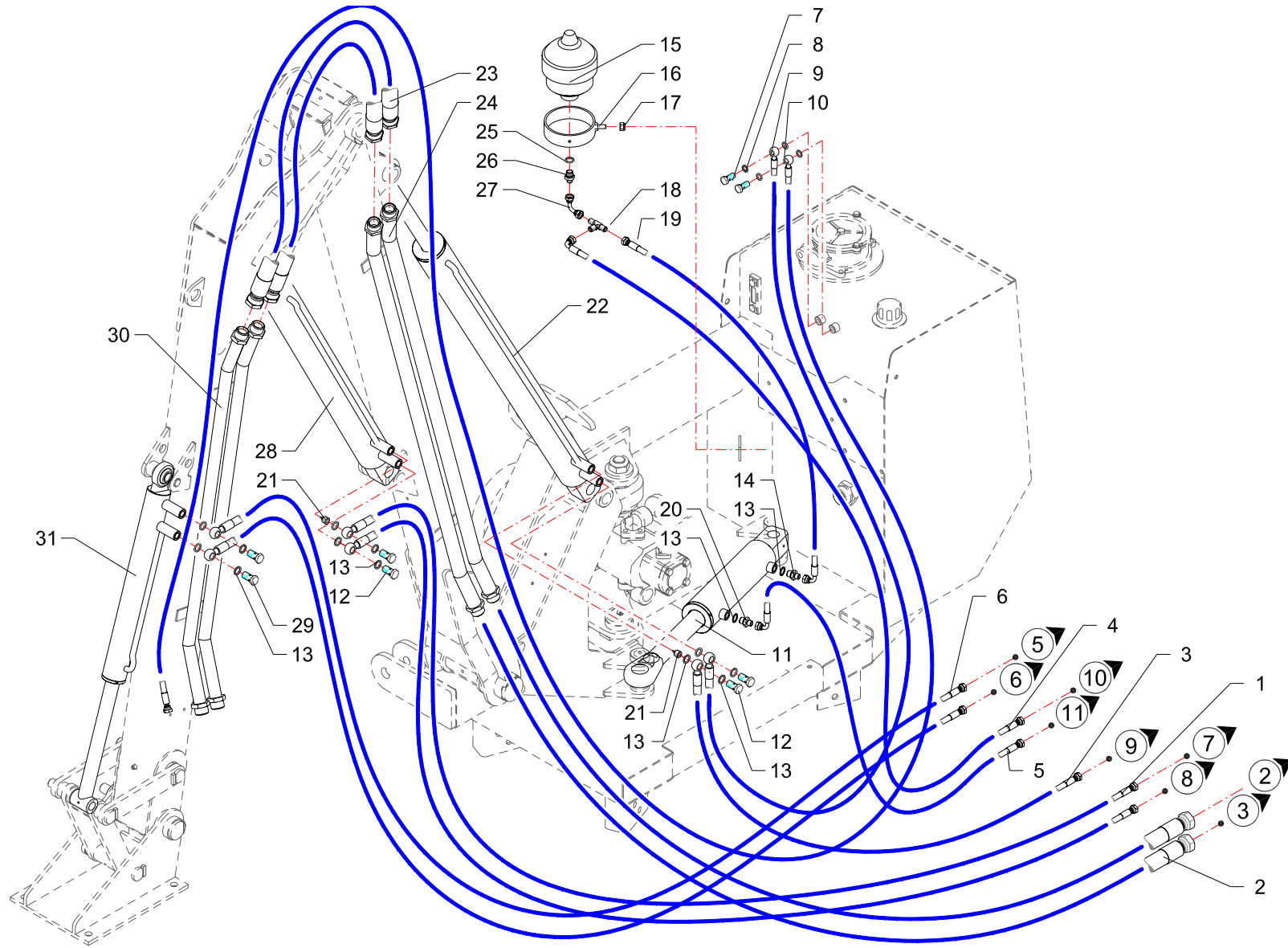
RIF	CODE	Qnt				Denominazione-Denomination-Bezeichnung-Denomination-Denominacion
		TSE50S [01]	TSE60S [01]	TSE80ST [01]	TSE80ST [01]	
1	0501086	2		2		Tubo · Pipe · Schlauch · Tuyau · Tubo
1	0501136		2		2	Tubo · Pipe · Schlauch · Tuyau · Tubo
2	0505028	2	2	2	2	Tubo · Pipe · Schlauch · Tuyau · Tubo
3	0501249	1	1	1	1	Tubo · Pipe · Schlauch · Tuyau · Tubo
4	0501013	1	1	1	1	Tubo · Pipe · Schlauch · Tuyau · Tubo
5	0501250	1	1	1	1	Tubo · Pipe · Schlauch · Tuyau · Tubo
6	0501251	2		2		Tubo · Pipe · Schlauch · Tuyau · Tubo
6	0501137		2		2	Tubo · Pipe · Schlauch · Tuyau · Tubo
7	0412002	2	2	2	2	Vite cava · Hollow Screw · Hohlschraube · Vis creuse · Tornillo hueco
8	0408002	4	4	4	4	Rondella · Washer · Scheibe · Rondelle · Arandela
9	0501248	1	1	1	1	Tubo · Pipe · Schlauch · Tuyau · Tubo
10	0501231	1		1		Tubo · Pipe · Schlauch · Tuyau · Tubo
10	0501252		1		1	Tubo · Pipe · Schlauch · Tuyau · Tubo
11	27111000	1	1	1	1	Martinetto · Jack · Zylinder · Vérin · Gato
12	0412003	4	4	4	4	Vite cava · Hollow Screw · Hohlschraube · Vis creuse · Tornillo hueco
13	0408003	14	14	14	14	Rondella · Washer · Scheibe · Rondelle · Arandela
14	0401003	1	1	1	1	Riduzione · Nipple · Nippel · Adapteur · Reduccion
15	0416001	1	1	1	1	Accumulatore · Accumulator · Akkumulator · Accumulateur · Acumulador
16	021521	1	1	1	1	Supporto · Bracket · Halterung · Support · Soporte
17	0310002	1	1	1	1	Dado · Nut · Mutter · Ecrou · Tuerca
18	0410011	1	1	1	1	Raccordo · Connector · Anschluss · Raccord · Brida
19	0501121	1	1	1	1	Tubo · Pipe · Schlauch · Tuyau · Tubo
20	TK5190200	1	1	1	1	Riduzione · Nipple · Nippel · Adapteur · Reduccion
21	0417034	2	2	2	2	Valvola · Valve · Ventil · Soupape · Válvula
22	27106000	1	1	1	1	Martinetto · Jack · Zylinder · Vérin · Gato
23	0505087	2	2	2	2	Tubo · Pipe · Schlauch · Tuyau · Tubo
24	TSN50220100	2		2		Tubo · Pipe · Schlauch · Tuyau · Tubo
24	TSN60220100		2		2	Tubo · Pipe · Schlauch · Tuyau · Tubo
25	0408009	1	1	1	1	Rondella · Washer · Scheibe · Rondelle · Arandela
26	0401022	1	1	1	1	Riduzione · Nipple · Nippel · Adapteur · Reduccion
27	0430002	1	1	1	1	Curva · Curve · Bogen · Manchon · Curva
28	27107000	1	1	1	1	Martinetto · Jack · Zylinder · Vérin · Gato
29	0412008	2	2	2	2	Vite cava · Hollow Screw · Hohlschraube · Vis creuse · Tornillo hueco
30	TSN50220200	2		2		Tubo · Pipe · Schlauch · Tuyau · Tubo
30	TSN60220200		2		2	Tubo · Pipe · Schlauch · Tuyau · Tubo

I GB D F E

Impianto idraulico servizi · Hydraulic installation to attachments · Hydraulikanlange für ausrüstungen · Installation hydraulique aux outils · Instalacion hidraulica equipos

FERRI

C050

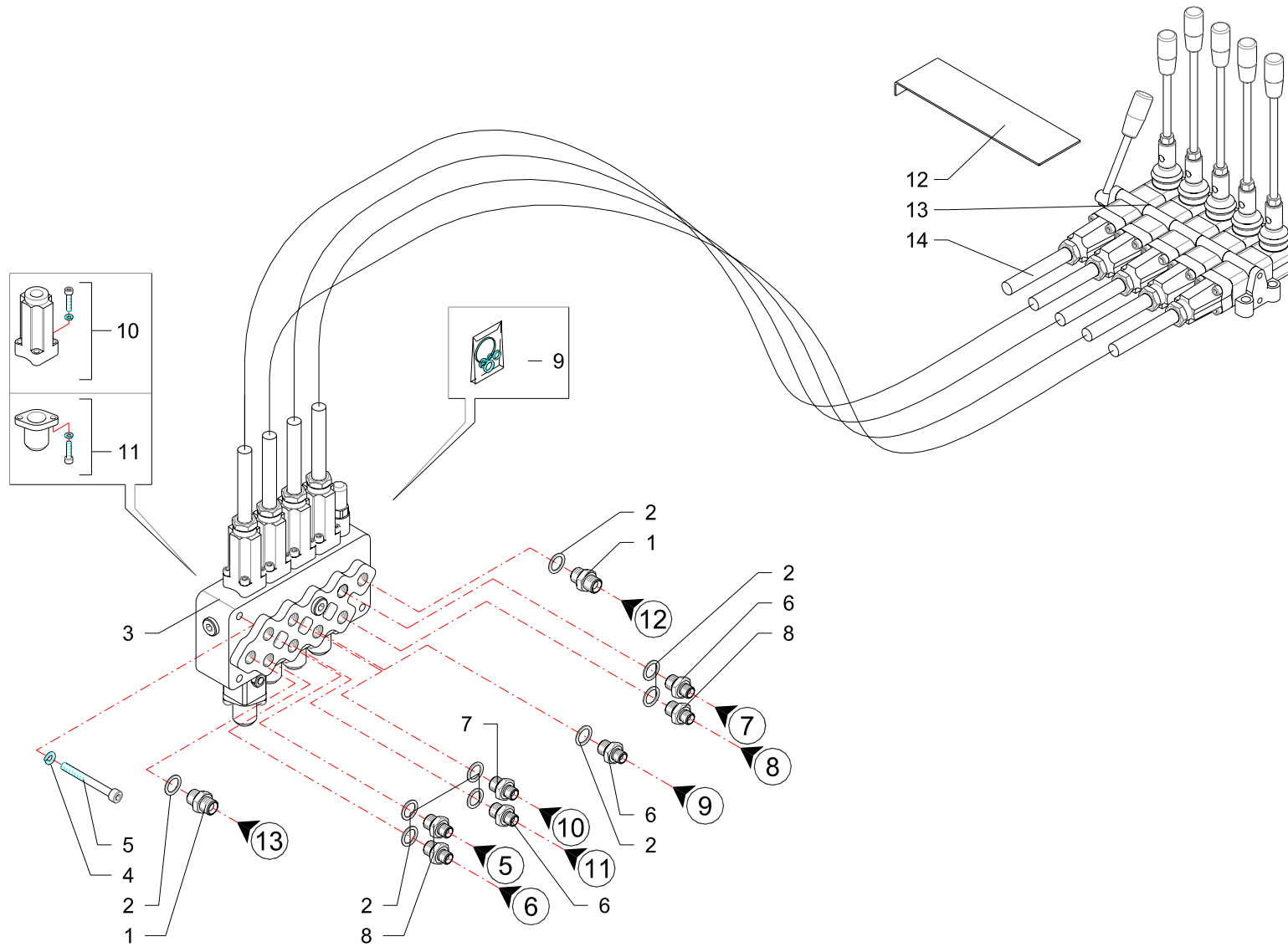


RIF	CODE	Qnt					Denominazione-Denomination-Bezeichnung-Denomination-Denominacion
		TSE60S [01]	TSE60S [01]	TSE60ST [01]	TSE60ST [01]		
31	27108000	1	1	1	1		I GB D F E Martinetto · Jack · Zylinder · Vérin · Gato

Impianto idraulico servizi · Hydraulic installation to attachments · Hydraulikanlange für ausrüstungen · Installation hydraulique aux outils · Instalacion hidraulica equipos

FERRI

C050

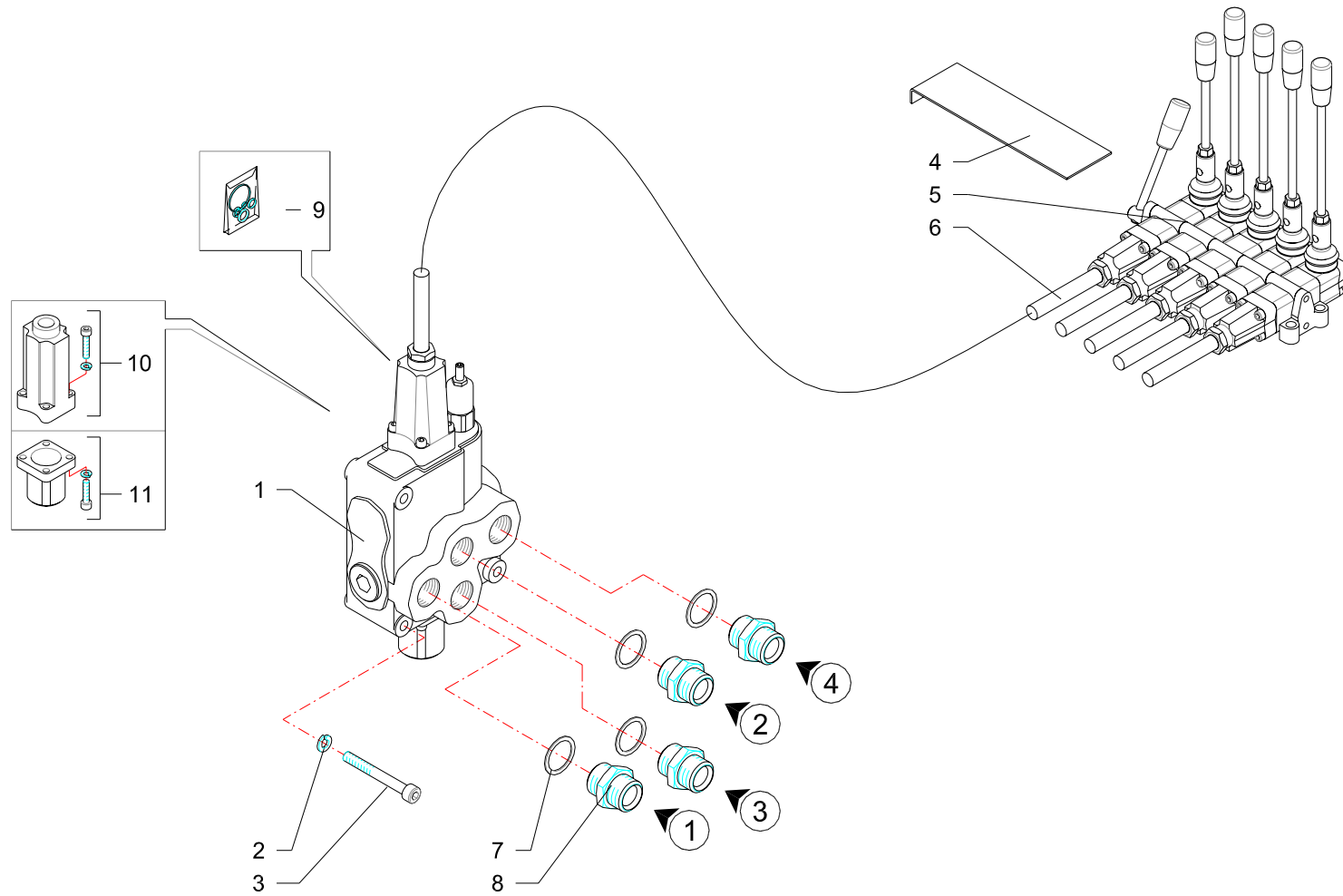


RIF	CODE	Qnt				Denominazione-Denomination-Bezeichnung-Denomination-Denominacion
		TSE60S [01]	TSE60S [01]	TSE60ST [01]	TSE60ST [01]	
						I GB D F E
1	0402003	2	2	2	2	Nipplo · Nipple · Nippel · Niplo · Niple
2	0408003	9	9	9	9	Rondella · Washer · Scheibe · Rondelle · Arandela
3	1305127	1	1	1	1	Distributore · Control valve · Steverblock · Distributeur · Distribuidor
4	0322002Z	3	3	3	3	Rondella · Washer · Scheibe · Rondelle · Arandela
5	0317015Z	3	3	3	3	Vite · Bolt · Schraube · Vis · Tornillo
6	TK5190300	3	3	3	3	Riduzione · Nipple · Nippel · Adapteur · Reduccion
7	TK5190400	1	1	1	1	Riduzione · Nipple · Nippel · Adapteur · Reduccion
8	0401003	3	3	3	3	Riduzione · Nipple · Nippel · Adapteur · Reduccion
9	1305133	1	1	1	1	Kit guarnizioni · Set of gaskets · Satzdichtungen · Jeu de joints · Serie de guarniciones
10	5TEL105000	4	4	4	4	Cappellotto · Cap · Deckel · Capuchon · Capuchon
11	5U08810500	4	4	4	4	Cappellotto · Cap · Deckel · Capuchon · Capuchon
12	16999	1	1	1	1	Lamierino · Metal cover · Metalldeckel · Tôle mince · Lamina
13	1305057	1	1	1	1	Telecomando · Remote control · Fernsteuerung · Telecommande · Telecomando
14	1305012	4	4	4	4	Cavo · Cable · Kabel · Cable · Cable

Comandi martinetti · Jack controls · Zylinder · Steuerungen · Commandes vernis · Mandos gatos

FERRI

C051



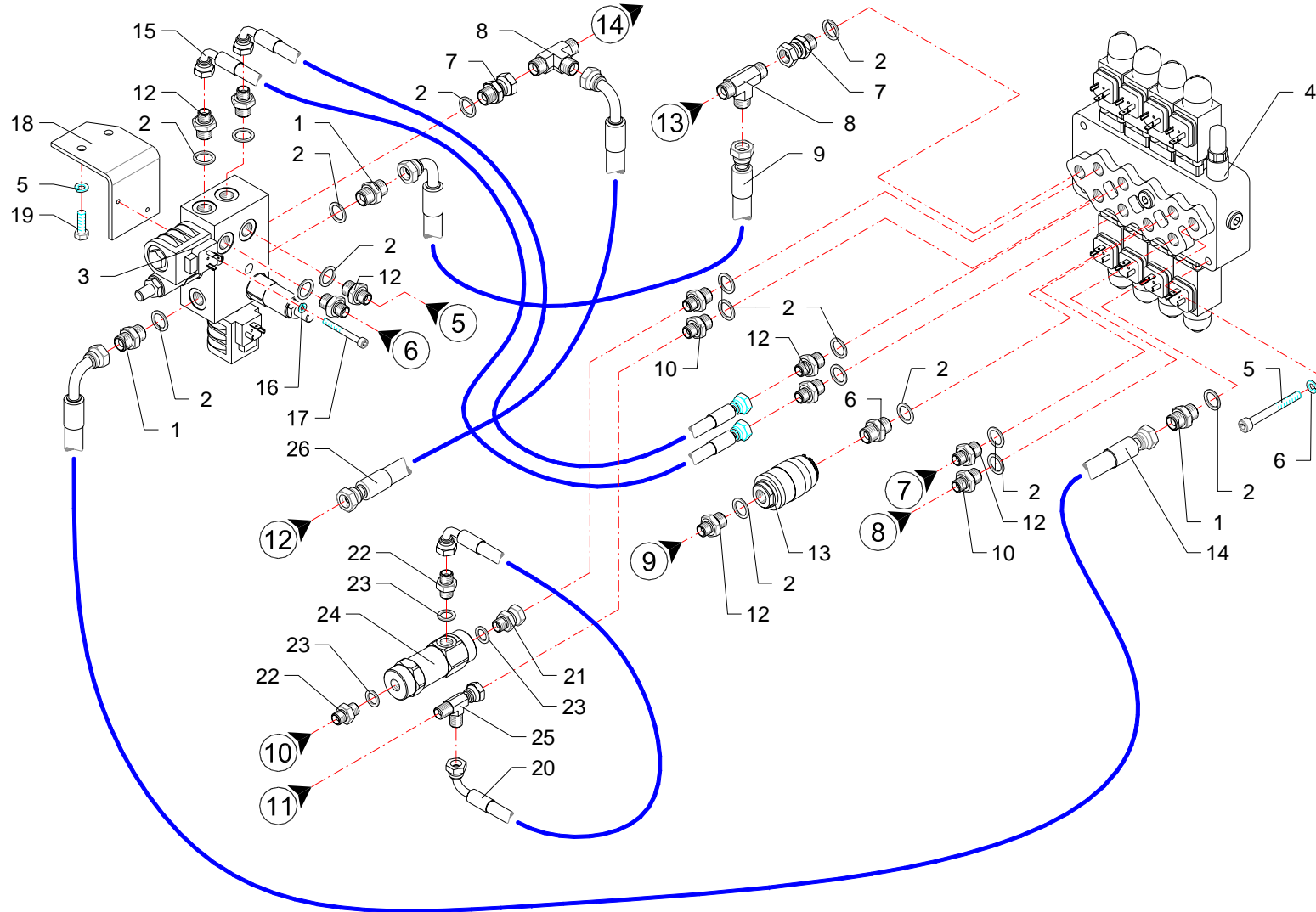
RIF	CODE	Qnt				Denominazione-Denomination-Bezeichnung-Denomination-Denominacion
		TSE60S [0-1]	TSE60S [0-1]	TSE60ST [0-1]	TSE60ST [0-1]	
1	1305001	1	1			Distributore · Control valve · Steverblock · Distributeur · Distribuidor
1	1305121			1	1	Distributore · Control valve · Steverblock · Distributeur · Distribuidor
2	0322003Z	3	3	3	3	Rondella · Washer · Scheibe · Rondelle · Arandela
3	0318018Z	3	3	3	3	Vite · Bolt · Schraube · Vis · Tornillo
4	16999	1	1	1	1	Lamierino · Metal cover · Metaldeckel · Tôle mince · Lamina
5	1305057	1	1	1	1	Telecomando · Remote control · Fernsteuerung · Telecommande · Telecomando
6	1305012	1	1	1	1	Cavo · Cable · Kabel · Cable · Cable
7	0408007	4	4	4	4	Rondella · Washer · Scheibe · Rondelle · Arandela
8	0402007	4	4	4	4	Nipplo · Nipple · Nippel · Niplo · Niple
9	1305137	1	1	1	1	Kit guarnizioni · Set of gaskets · Satzdichtungen · Jeu de joints · Serie de guarniciones
10	5TEL120005	1	1	1	1	Cappellotto · Cap · Deckel · Capuchon · Capuchon
11	5U11120000	1	1	1	1	Cappellotto · Cap · Deckel · Capuchon · Capuchon

I GB D F E

Comandi testata · Head controls · Steuerungen am steuerteil · Commandes tete · Mandos cabeza

FERRI

C052



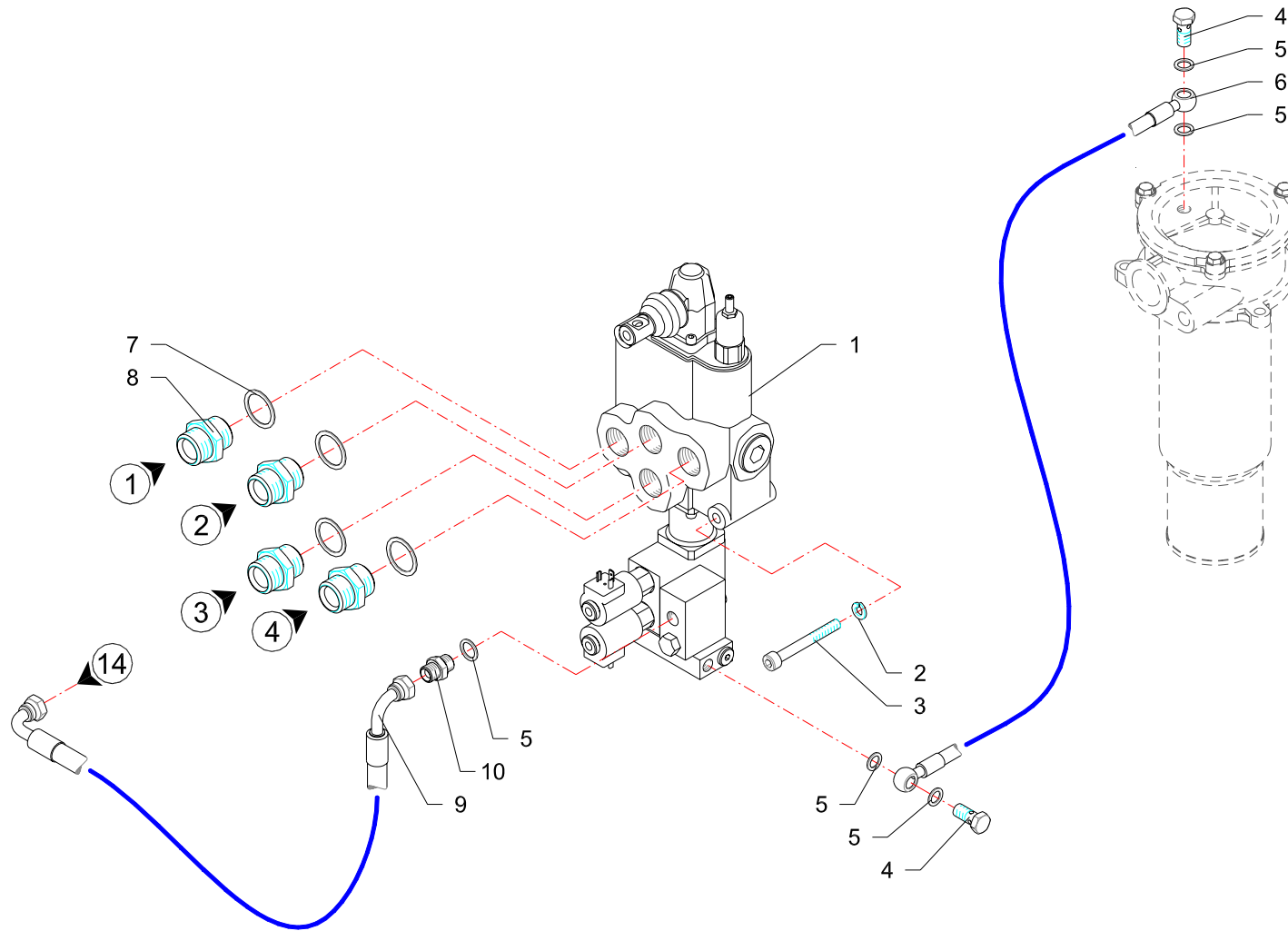
RIF	CODE	Qnt				Denominazione-Denomination-Bezeichnung-Denomination-Denominacion
		TSE50S [01]	TSE60S [01]	TSE50ST [01]	TSE60ST [01]	
1	0402003	4	4	4	4	Nipplo · Nipple · Nippel · Niplo · Niple
2	0408003	9	9	9	9	Rondella · Washer · Scheibe · Rondelle · Arandela
3	0417038	1	1	1	1	Valvola · Valve · Ventil · Soupape · Válvula
4	1305123	1	1	1	1	Distributore · Control valve · Steverblock · Distributeur · Distribuidor
5	0317015Z	3	3	3	3	Vite · Bolt · Schraube · Vis · Tornillo
6	0322002Z	5	5	5	5	Rondella · Washer · Scheibe · Rondelle · Arandela
7	0407003	2	2	2	2	Raccordo · Connector · Anschluss · Raccord · Brida
8	0410004	2	2	2	2	Raccordo · Connector · Anschluss · Raccord · Brida
9	0502069	1	1	1	1	Tube · Pipe · Schlauch · Tuyau · Tubo
10	TK5190300	2	2	2	2	Riduzione · Nipple · Nippel · Adapteur · Reduccion
11	TK5190400	1	1	1	1	Riduzione · Nipple · Nippel · Adapteur · Reduccion
12	0401003	9	9	9	9	Riduzione · Nipple · Nippel · Adapteur · Reduccion
13	0415007	1	1	1	1	Valvola · Valve · Ventil · Soupape · Válvula
14	0502020	1	1	1	1	Tube · Pipe · Schlauch · Tuyau · Tubo
15	0501247	2	2	2	2	Tube · Pipe · Schlauch · Tuyau · Tubo
16	0322001Z	2	2	2	2	Rondella · Washer · Scheibe · Rondelle · Arandela
17	0316012Z	2	2	2	2	Vite · Bolt · Schraube · Vis · Tornillo
18	TP48200400	1	1	1	1	Staffa · Clamp · Prätze · Etrier · Brida
19	0347007Z	2	2	2	2	Vite · Bolt · Schraube · Vis · Tornillo
20	0501236	1	1	1	1	Tube · Pipe · Schlauch · Tuyau · Tubo
21	0407002	1	1	1	1	Raccordo · Connector · Anschluss · Raccord · Brida
22	0402002	2	2	2	2	Nipplo · Nipple · Nippel · Niplo · Niple
23	0408002	3	3	3	3	Rondella · Washer · Scheibe · Rondelle · Arandela
24	0417005	1	1	1	1	Valvola · Valve · Ventil · Soupape · Válvula
25	0410026	1	1	1	1	Raccordo · Connector · Anschluss · Raccord · Brida
26	0502034	1	1	1	1	Tube · Pipe · Schlauch · Tuyau · Tubo

I GB D F E

Comandi martinetti · Jack controls · Zylinder · Steuerungen · Commandes vernis · Mandos gatos

FERRI

C085



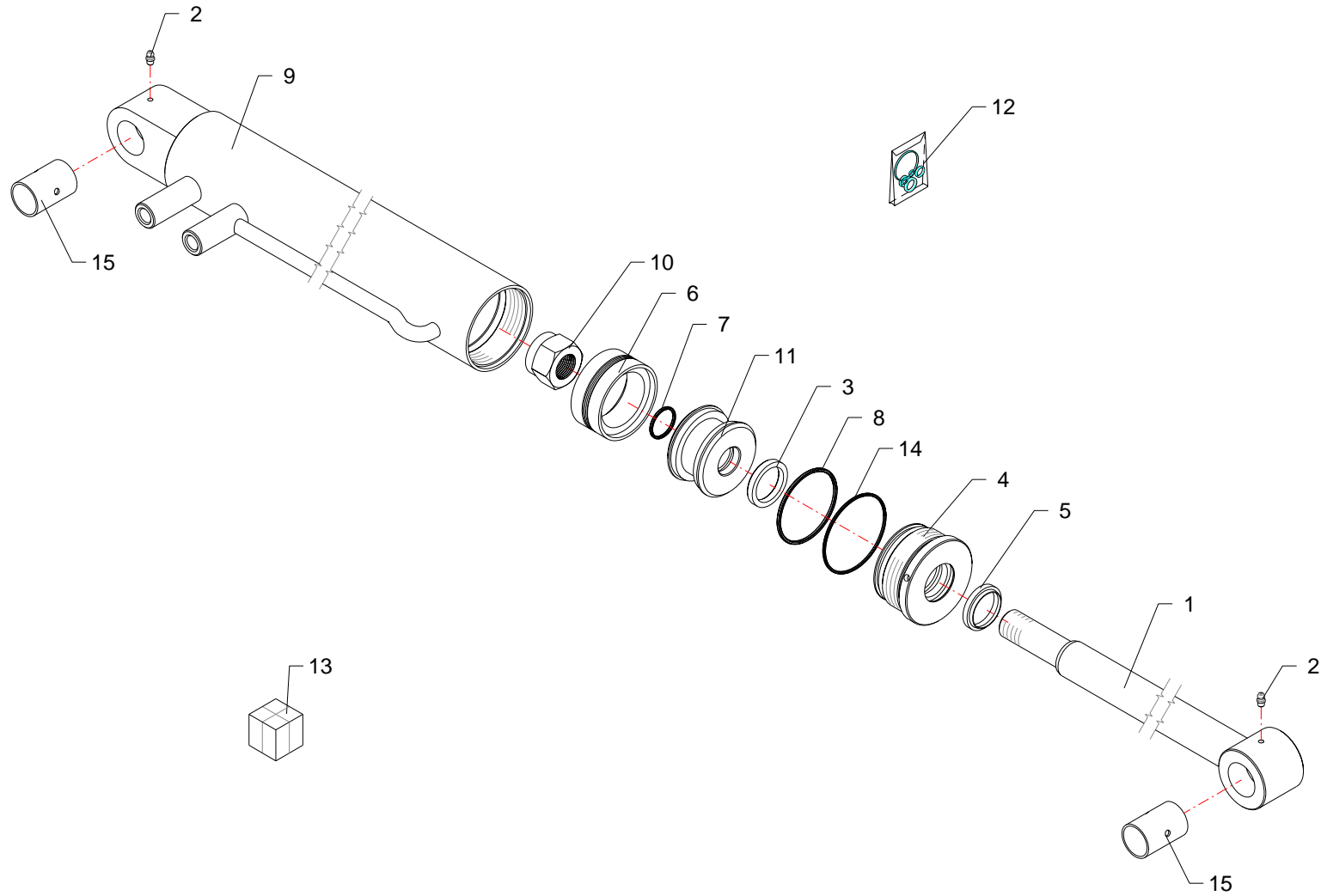
RIF	CODE	Qnt				Denominazione-Denomination-Bezeichnung-Denomination-Denominacion
		TSE50S [01]	TSE60S [01]	TSE50ST [01]	TSE60ST [01]	
1	1305120	1	1			Distributore · Control valve · Steverblock · Distriboteur · Distribuidor
1	1305125			1	1	Distributore · Control valve · Steverblock · Distriboteur · Distribuidor
2	0322003Z	3	3	3	3	Rondella · Washer · Scheibe · Rondelle · Arandela
3	0318018Z	3	3	3	3	Vite · Bolt · Schraube · Vis · Tornillo
4	0412002	2	2	2	2	Vite cava · Hollow Screw · Hohlschraube · Vis creuse · Tornillo hueco
5	0408002	4	4	4	4	Rondella · Washer · Scheibe · Rondelle · Arandela
6	0501246	1	1	1	1	Tube · Pipe · Schlauch · Tuyau · Tubo
7	0408007	4	4	4	4	Rondella · Washer · Scheibe · Rondelle · Arandela
8	0402007	4	4	4	4	Nipplo · Nipple · Nippel · Niplo · Niple
9	0502033	1	1	1	1	Tube · Pipe · Schlauch · Tuyau · Tubo
10	0401003	1	1	1	1	Riduzione · Nipple · Nippel · Adapteur · Reduccion

I GB D F E

Comandi testata · Head controls · Steuerungen am steuerteil · Commandes tete · Mandos cabeza

FERRI

C086

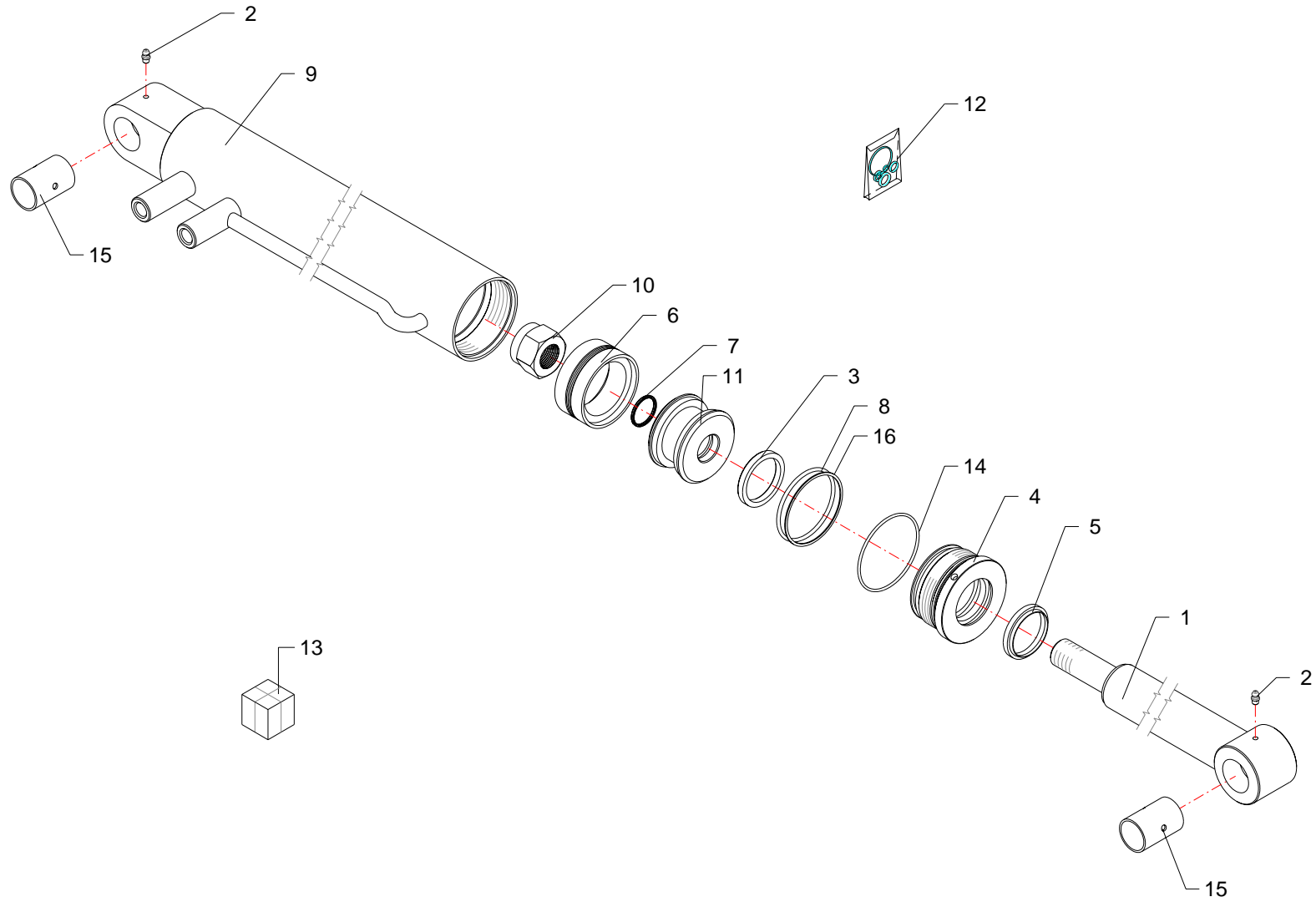


RIF	CODE	Qnt				Denominazione-Denomination-Bezeichnung-Denomination-Denominacion
						I GB D F E
1	27106020	1				Stelo · Stem · Stange · Tige · Asta
2	0337001	2				Ingrassatore · Grease nipple · Schmiernippel · Graisseur · Engrasador
3	TS 35 43 5,8	1				Guarnizione · Gasket · Dichtung · Joint · Empaquetadura
4	27106040	1				Ghiera · Locknut · Sicherungsring · Erou freine · Arandela
5	PW35	1				Guarnizione · Gasket · Dichtung · Joint · Empaquetadura
6	DAS 75 55	1				Guarnizione · Gasket · Dichtung · Joint · Empaquetadura
7	OR215	1				Guarnizione · Gasket · Dichtung · Joint · Empaquetadura
8	OR842	1				Guarnizione · Gasket · Dichtung · Joint · Empaquetadura
9	27106010	1				Cilindro · Cylinder · Zylinder · Cylindre · Cilindro
10	0310013	1				Dado · Nut · Mutter · Erou · Tuerca
11	27105030	1				Pistone · Piston · Kolben · Piston · Piston
12	2604002	1				Kit guarnizioni · Set of gaskets · Satzdichtungen · Jeu de joints · Serie de guarniciones
13	27106000	1				Martinetto · Jack · Zylinder · Vérin · Gato
14	OR150	1				Guarnizione · Gasket · Dichtung · Joint · Empaquetadura
15	1007001	2				Boccola · Bushing · Buchse · Bague · Casquillo

Martinetto · Jack · Zylinder · Vérin · Gato

FERRI

D004

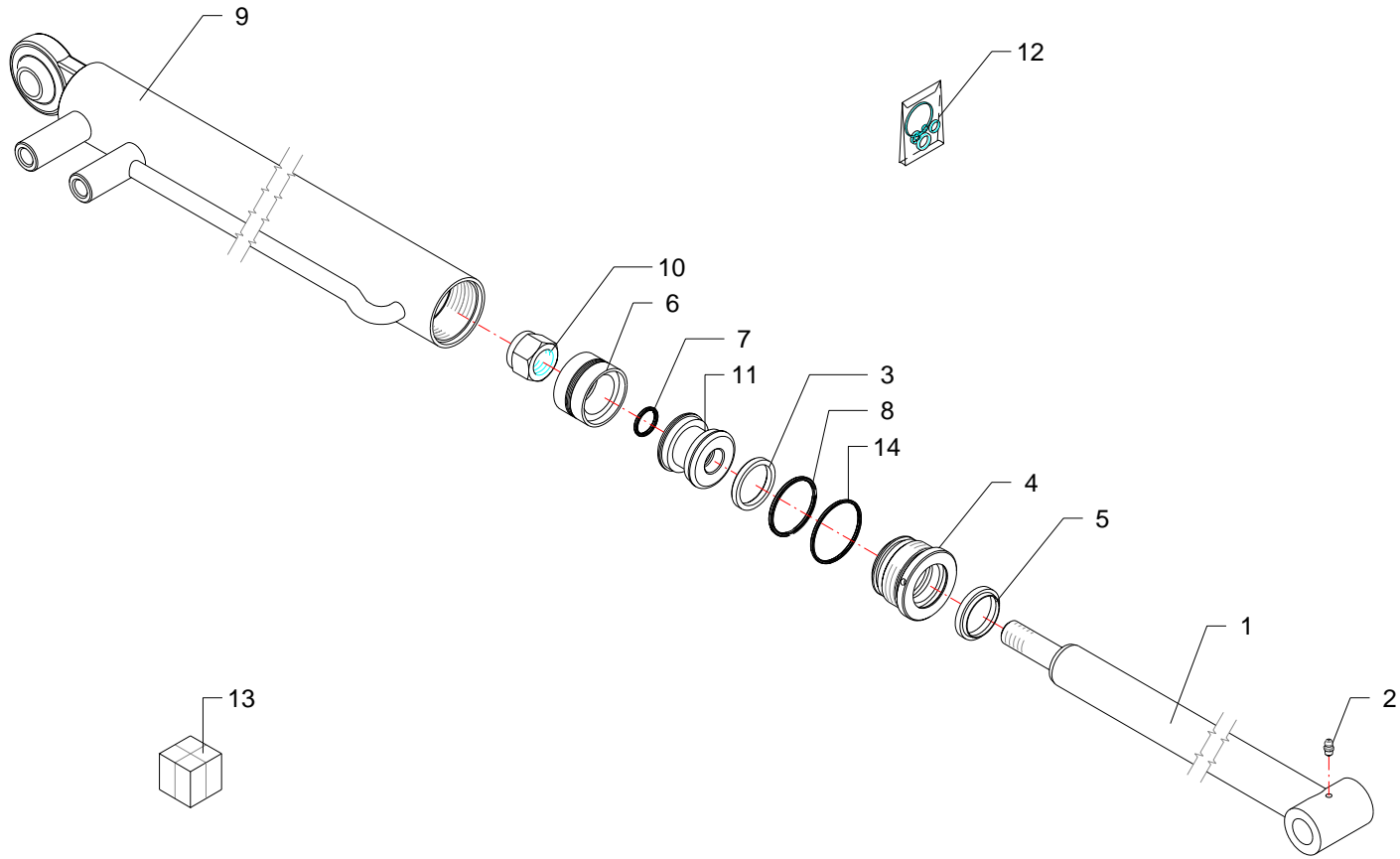


RIF	CODE	Qty				Denominazione-Denomination-Bezeichnung-Denomination-Denominacion
						I GB D F E
1	27107020	1				Stelo · Stem · Stange · Tige · Asta
2	0337001	2				Ingrassatore · Grease nipple · Schmiernippel · Graisseur · Engrasador
3	TS 45 55 7	1				Guarnizione · Gasket · Dichtung · Joint · Empaquetadura
4	27105040	1				Ghiera · Locknut · Sicherungsring · Erou freine · Arandela
5	PW45	1				Guarnizione · Gasket · Dichtung · Joint · Empaquetadura
6	DAS 75 55	1				Guarnizione · Gasket · Dichtung · Joint · Empaquetadura
7	OR215	1				Guarnizione · Gasket · Dichtung · Joint · Empaquetadura
8	OR842	1				Guarnizione · Gasket · Dichtung · Joint · Empaquetadura
9	27107010	1				Cilindro · Cylinder · Zylinder · Cylindre · Cilindro
10	0310013	1				Dado · Nut · Mutter · Erou · Tuerca
11	27105030	1				Pistone · Piston · Kolben · Piston · Piston
12	2604005	1				Kit guarnizioni · Set of gaskets · Satzdichtungen · Jeu de joints · Serie de guarniciones
13	27107000	1				Martinetto · Jack · Zylinder · Vérin · Gato
14	OR150	1				Guarnizione · Gasket · Dichtung · Joint · Empaquetadura
15	1007001	2				Boccola · Bushing · Buchse · Bague · Casquillo
16	BRS842	1				Anello · Ring · Ring · Bague · Anillo

Martinetto · Jack · Zylinder · Vérin · Gato

FERRI

D005

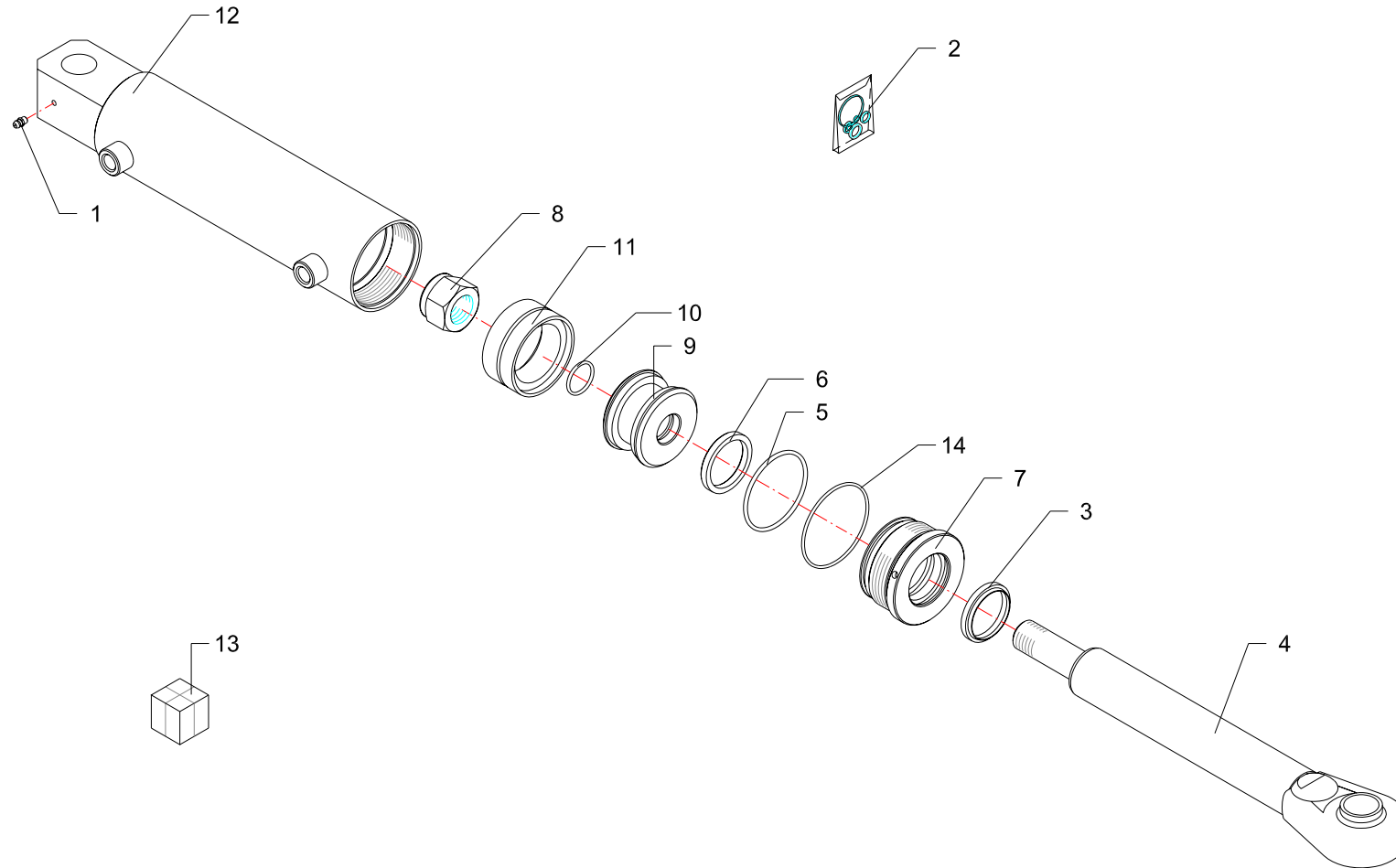


RIF	CODE	Qty				Denominazione-Denomination-Bezeichnung-Denomination-Denominacion
						I GB D F E
1	27108020	1				Stelo · Stem · Stange · Tige · Asta
2	0337001	1				Ingrassatore · Grease nipple · Schmiernippel · Graisseur · Engrasador
3	TS 35 43 5,8	1				Guarnizione · Gasket · Dichtung · Joint · Empaquetadura
4	27108040	1				Ghiera · Locknut · Sicherungsring · Erou freine · Arandela
5	PW35	1				Guarnizione · Gasket · Dichtung · Joint · Empaquetadura
6	DAS 50 34	1				Guarnizione · Gasket · Dichtung · Joint · Empaquetadura
7	OR117	1				Guarnizione · Gasket · Dichtung · Joint · Empaquetadura
8	OR826	1				Guarnizione · Gasket · Dichtung · Joint · Empaquetadura
9	27108010	1				Cilindro · Cylinder · Zylinder · Cylindre · Cilindro
10	0310014	1				Dado · Nut · Mutter · Erou · Tuerca
11	27108030	1				Pistone · Piston · Kolben · Piston · Piston
12	2604003	1				Kit guarnizioni · Set of gaskets · Satzdichtungen · Jeu de joints · Serie de guarniciones
13	27108000	1				Martinetto · Jack · Zylinder · Vérin · Gato

Martinetto · Jack · Zylinder · Vérin · Gato

FERRI

D006

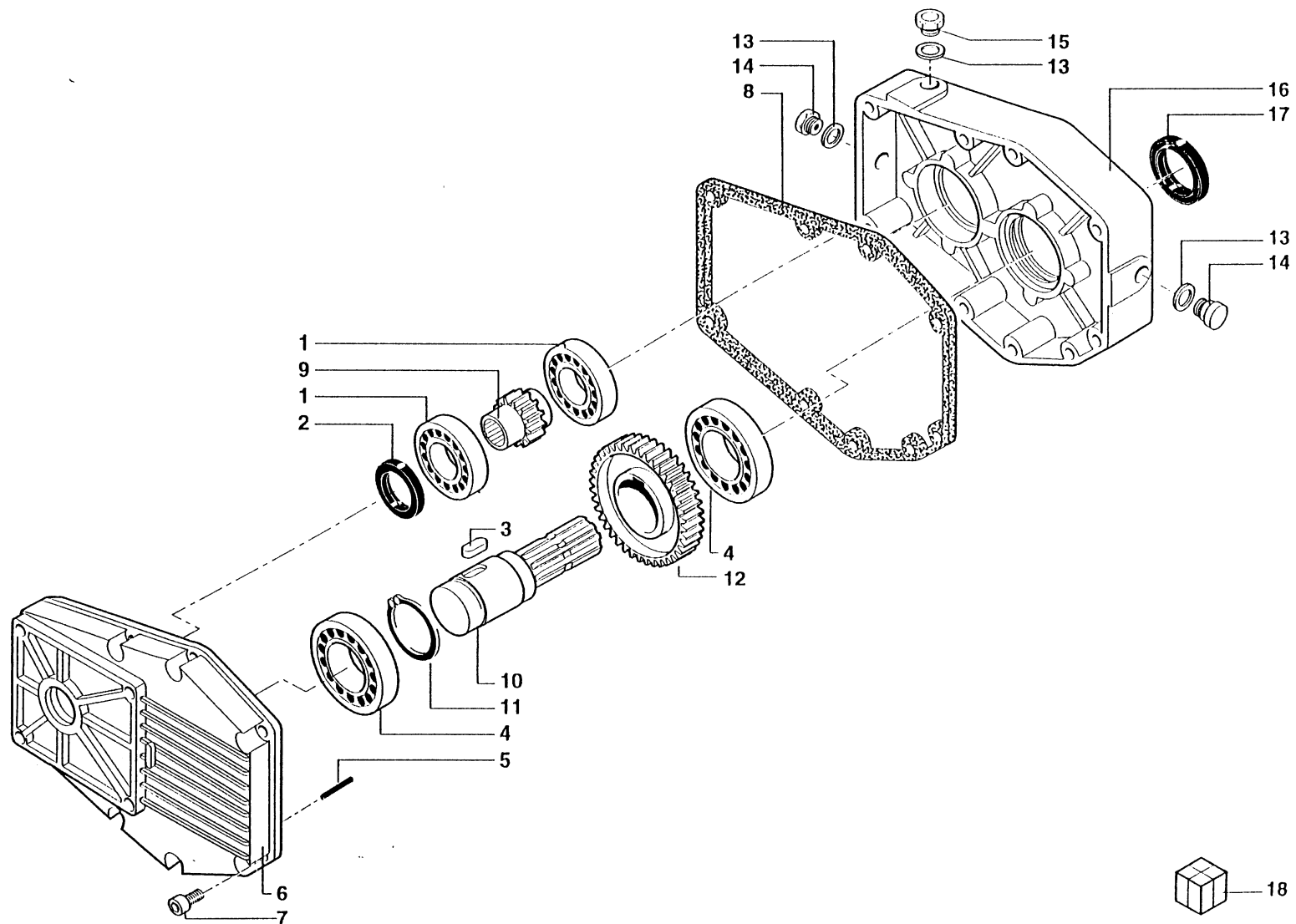


RIF	CODE	Qty				Denominazione-Denomination-Bezeichnung-Denomination-Denominacion
						I GB D F E
1	0337001	1				Ingrassatore · Grease nipple · Schmiernippel · Graisseur · Engrasador
2	2604001	1				Kit guarnizioni · Set of gaskets · Satz dichtungen · Jeu de joints · Serie de guarniciones
3	PW45	1				Guarnizione · Gasket · Dichtung · Joint · Empaquetadura
4	27111020	1				Stelo · Stem · Stange · Tige · Asta
5	OR842	1				Guarnizione · Gasket · Dichtung · Joint · Empaquetadura
6	TS 45 55 7	1				Guarnizione · Gasket · Dichtung · Joint · Empaquetadura
7	27105040	1				Ghiera · Locknut · Sicherungsring · Erou freine · Arandela
8	0310013	1				Dado · Nut · Mutter · Erou · Tuerca
9	27105030	1				Pistone · Piston · Kolben · Piston · Piston
10	OR215	1				Guarnizione · Gasket · Dichtung · Joint · Empaquetadura
11	DAS 75 55	1				Guarnizione · Gasket · Dichtung · Joint · Empaquetadura
12	27111010	1				Cilindro · Cylinder · Zylinder · Cylindre · Cilindro
13	27111000	1				Martinetto · Jack · Zylinder · Vérin · Gato
14	OR150	1				Guarnizione · Gasket · Dichtung · Joint · Empaquetadura

Martinetto · Jack · Zylinder · Vérin · Gato

FERRI

D009

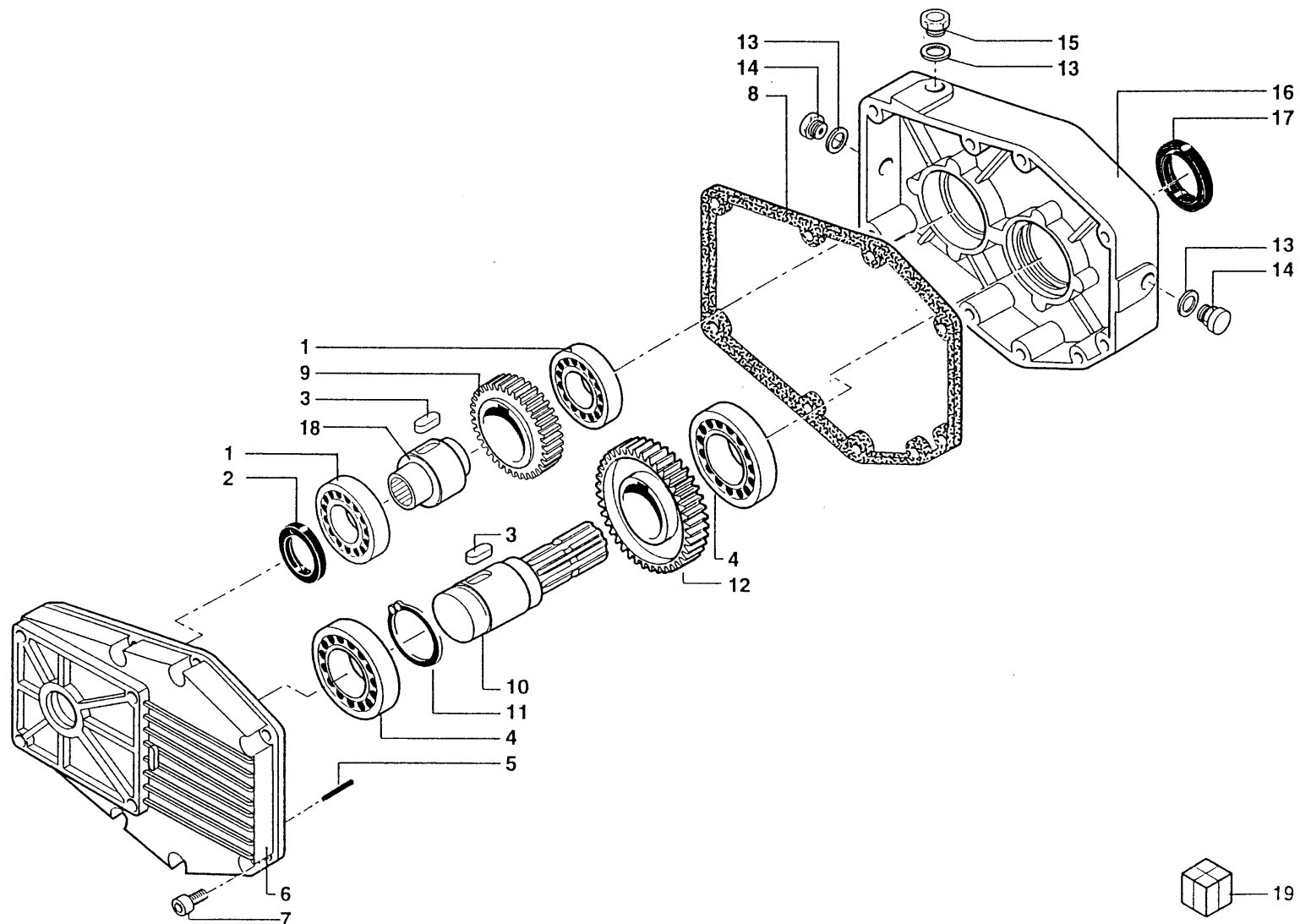


RIF	CODE	Qty				Denominazione-Denomination-Bezeichnung-Denomination-Denominacion
						I GB D F E
1	0105052	2				Cuscinetto · Bearing · Lager · Roulement · Cojinete
2	0201046	1				Guarnizione · Gasket · Dichtung · Joint · Empaquetadura
3	43201100	1				Linguetta · Tongue · Keil · Clavette · Lengueta
4	0105033	2				Cuscinetto · Bearing · Lager · Roulement · Cojinete
5	43000300	2				Spina · Pin · Stift · Goupille · Pasador hendido
6	39025500	1				Carter · Casing · Keilriemenschutz · Enveloppe · Carter
7	40011500	8				Vite · Bolt · Schraube · Vis · Tornillo
8	39205000	1				Guarnizione · Gasket · Dichtung · Joint · Empaquetadura
9	90210003	1				Pignone · Pinion · Ritzel · Pignon · Pinon
10	34201900	1				Albero · Shaft · Welle · Arbre · Arbol
11	0324047	1				Seeger · Seeger · Seeger · Seeger · Seeger
12	35000800	1				Corona · Gear · Kegelrad · Couronne · Corona
13	39207100	3				Rondella · Washer · Scheibe · Rondelle · Arandela
14	49100500	2				Tappo spia · Indicator plug · Kontroldeckel · Bouchon indicateur · Tapon indicator
15	49101700	1				Sfiato · Breather · Entluffer · Event · Respiradero
16	39025600	1				Carter · Casing · Keilriemenschutz · Enveloppe · Carter
17	0201047	1				Guarnizione · Gasket · Dichtung · Joint · Empaquetadura
18	1401015	1				Moltiplicatore · Gear box · Getriebe · Multiplicateur · Multiplicador

Moltiplicatore · Gear box · Getriebe · Multiplicateur · Multiplicador

FERRI

G003

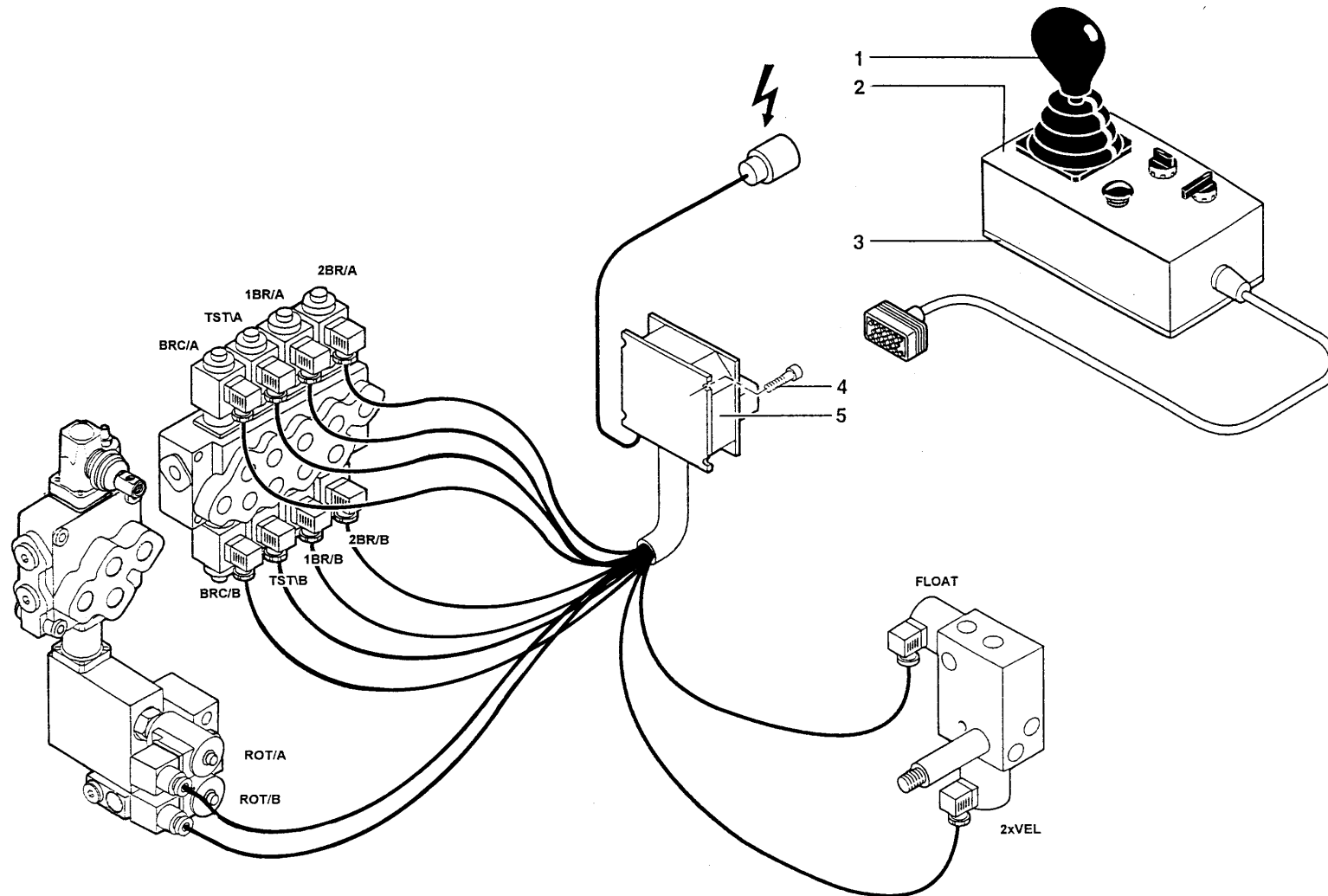


RIF	CODE	Qty				Denominazione-Denomination-Bezeichnung-Denomination-Denominacion
						I GB D F E
1	0105052	2				Cuscinetto · Bearing · Lager · Roulement · Cojinete
2	0201046	1				Guarnizione · Gasket · Dichtung · Joint · Empaquetadura
3	43201100	1				Linguetta · Tongue · Keil · Clavette · Lengueta
4	0105033	2				Cuscinetto · Bearing · Lager · Roulement · Cojinete
5	43000300	2				Spina · Pin · Stift · Goupille · Pasador hendido
6	39025500	1				Carter · Casing · Keilriemenschutz · Enveloppe · Carter
7	40011500	8				Vite · Bolt · Schraube · Vis · Tornillo
8	39205000	1				Guarnizione · Gasket · Dichtung · Joint · Empaquetadura
9	35000200	1				Corona · Gear · Kegelrad · Couronne · Corona
10	34201900	1				Albero · Shaft · Welle · Arbre · Arbol
11	0324047	1				Seeger · Seeger · Seeger · Seeger · Seeger
12	35000300	1				Corona · Gear · Kegelrad · Couronne · Corona
13	39207100	3				Rondella · Washer · Scheibe · Rondelle · Arandela
14	49100500	2				Tappo spia · Indicator plug · Kontrolldeckel · Bouchon indicateur · Tapon indicator
15	49101700	1				Sfiato · Breather · Entluffer · Event · Respiradero
16	39025600	1				Carter · Casing · Keilriemenschutz · Enveloppe · Carter
17	0201047	1				Guarnizione · Gasket · Dichtung · Joint · Empaquetadura
18	90210044	1				Pignone · Pinion · Ritzel · Pignon · Pinon
19	1401017	1				Moltiplicatore · Gear box · Getriebe · Multiplicateur · Multiplicador

Moltiplicatore · Gear box · Getriebe · Multiplicateur · Multiplicador

FERRI

G004



RIF	CODE	Qnt				Denominazione-Denomination-Bezeichnung-Denomination-Denominacion
		TSE60S [01]	TSE60S [01]	TSE60ST [01]	TSE60ST [01]	
1	3101008	1	1	1	1	Manipolatore · Control lever · Steverhebel · Manipulateur · Manipulador
2	TP48300100	1	1	1	1	Scatola · Housing · Gehaeuse · Boite · Caja
3	TP48300200	1	1	1	1	Fondo · Bottom · Boden · Culot · Parte inferior
4	0315004Z	3	3	3	3	Vite · Bolt · Schraube · Vis · Tornillo
5	3101010	1	1	1	1	Impianto elettrico · Electric system · Elektrische anlage · Installation electriques · Instalacion electricos

I GB D F E

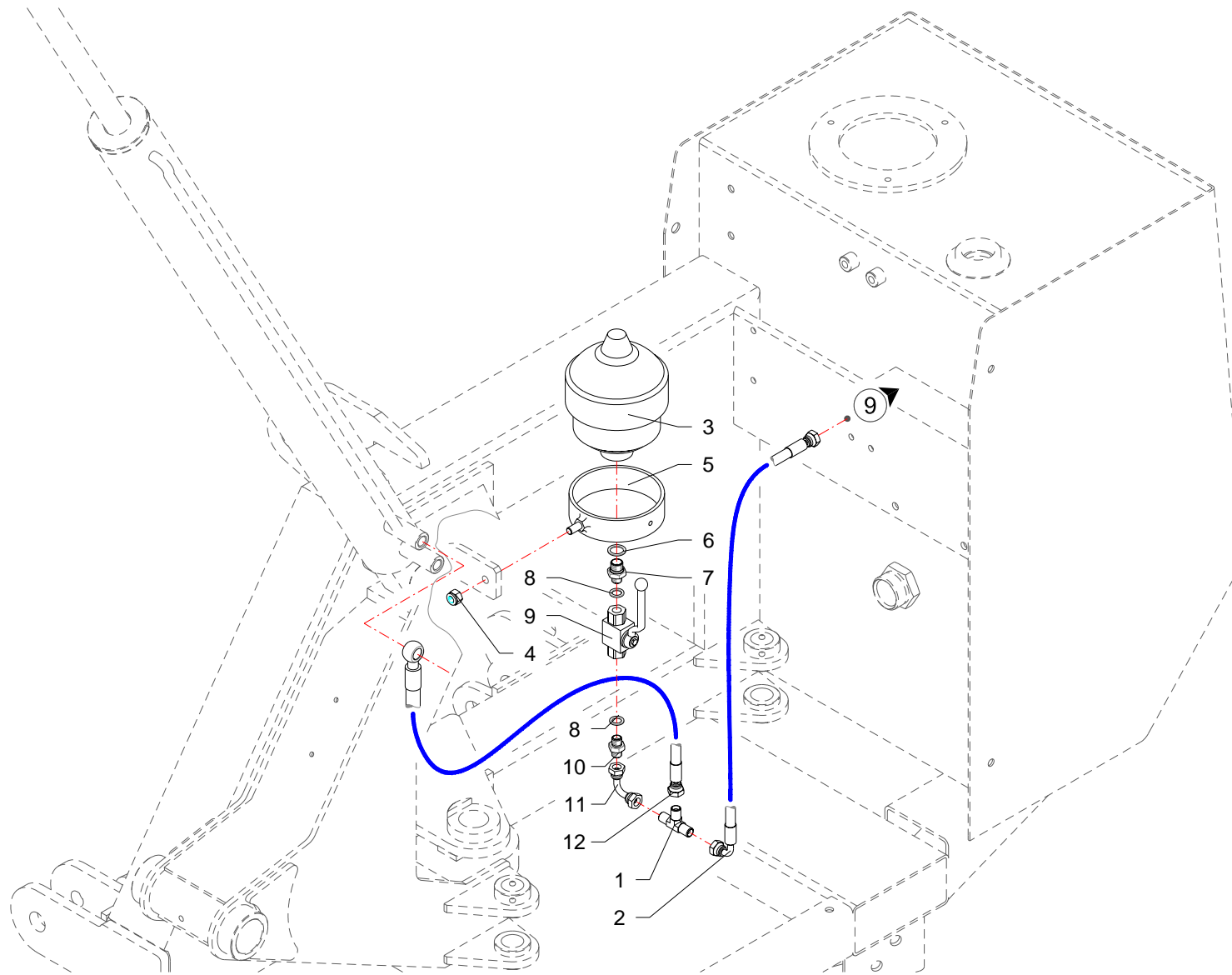
Componenti elettrici · Electric components · Elektrische bauteile · Composants electriques · Componentes electricos

FERRI

H012

FERRI

M017



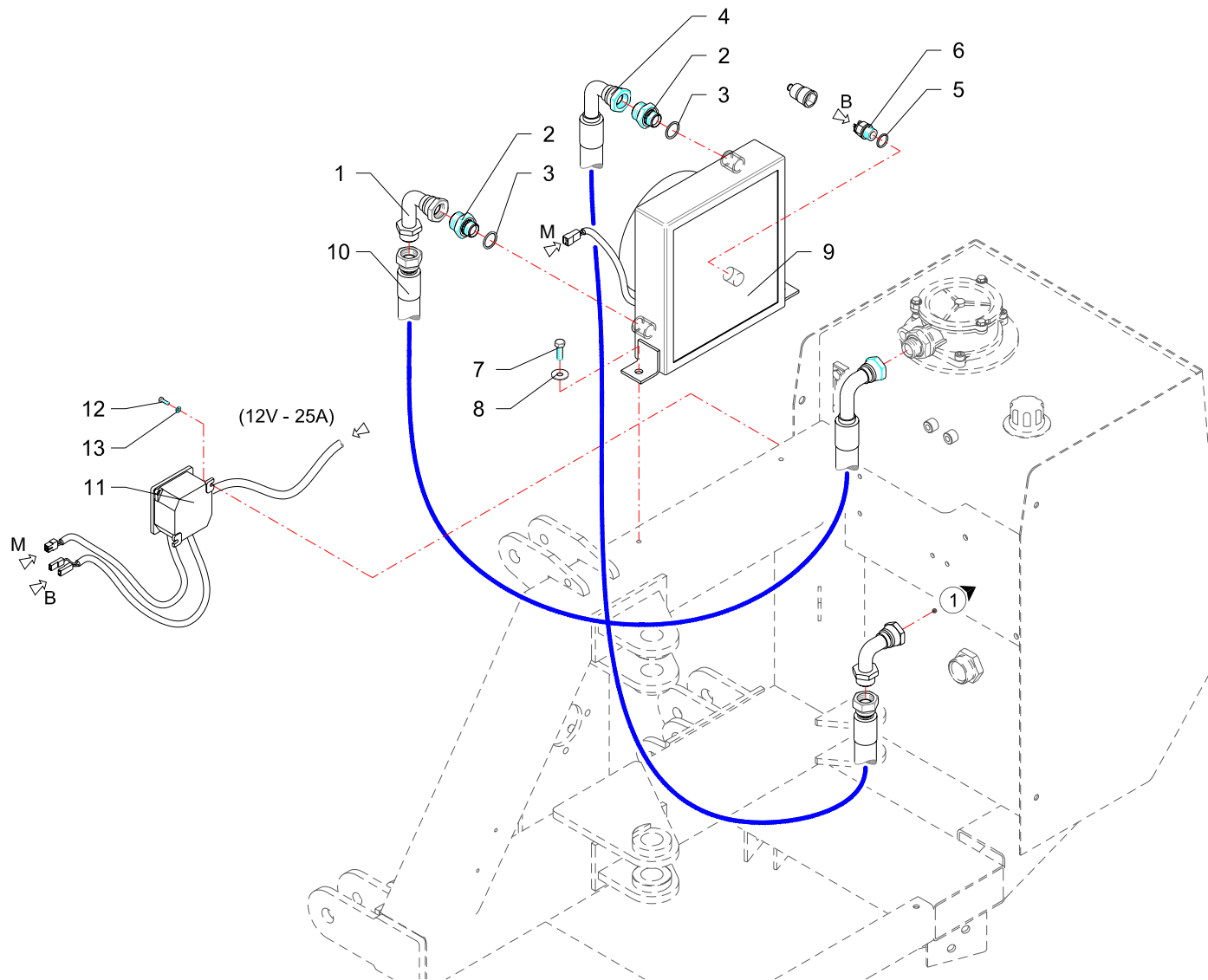
RIF	CODE	Qnt				Denominazione-Denomination-Bezeichnung-Denomination-Denominacion
		TSE50S [0/1]	TSE60S [0/1]	TSE50ST [0/1]	TSE60ST [0/1]	
1	0410011	1	1	1	1	Raccordo · Connector · Anschluss · Raccord · Brida
2	0501101	1	1	1	1	Tubo · Pipe · Schlauch · Tuyau · Tubo
3	0416001	1	1	1	1	Accumulatore · Accumulator · Akkumulator · Accumulateur · Acumulador
4	0310002	1	1	1	1	Dado · Nut · Mutter · Ecrou · Tuerca
5	021521	1	1	1	1	Supporto · Bracket · Halterung · Support · Soporte
6	0408009	1	1	1	1	Rondella · Washer · Scheibe · Rondelle · Arandela
7	0401022	1	1	1	1	Riduzione · Nipple · Nippel · Adapteur · Reduccion
8	0408002	2	2	2	2	Rondella · Washer · Scheibe · Rondelle · Arandela
9	0409007	1	1	1	1	Rubinetto · Cock · Schlusshanduentil · Robinet · Valvula de compuerta
10	0402002	1	1	1	1	Nipplo · Nipple · Nippel · Niplo · Niple
11	0430002	1	1	1	1	Curva · Curve · Bogen · Manchon · Curva
12	0501249	1	1	1	1	Tubo · Pipe · Schlauch · Tuyau · Tubo

I GB D F E

Sospensione 1° braccio · 1St arm suspension · Aufhangung 1.ausleger · Suspension 1 er bras · Suspension 1° brazo

FERRI

M017



RIF	CODE	Qnt				Denominazione-Denomination-Bezeichnung-Denomination-Denominacion
		TSE60S [01]	TSE60S [01]	TSE60ST [01]	TSE60ST [01]	
1	0505094	1	1	1	1	Tubo · Pipe · Schlauch · Tuyau · Tubo
2	0401009	2	2	2	2	Riduzione · Nipple · Nippel · Adapteur · Reduccion
3	0408006	2	2	2	2	Rondella · Washer · Scheibe · Rondelle · Arandela
4	0505081	1	1	1	1	Tubo · Pipe · Schlauch · Tuyau · Tubo
5	0408012	1	1	1	1	Rondella · Washer · Scheibe · Rondelle · Arandela
6	2301191	1	1	1	1	Valvola · Valve · Ventil · Soupape · Vålvula
7	0342005	2	2	2	2	Vite · Bolt · Schraube · Vis · Tornillo
8	0349002	2	2	2	2	Rondella · Washer · Scheibe · Rondelle · Arandela
9	2301059	1	1	1	1	Scambiatore di calore · Heat exchanger · Warmeaustauscher · Echangeur de chaleur · Intercambiador de calor
10	0505085	1	1	1	1	Tubo · Pipe · Schlauch · Tuyau · Tubo
11	2301208	1	1	1	1	Scatola · Housing · Gehaeuse · Boite · Caja
12	0315004Z	2	2	2	2	Vite · Bolt · Schraube · Vis · Tornillo
13	0322011Z	2	2	2	2	Rondella · Washer · Scheibe · Rondelle · Arandela

I GB D F E

Scambiatore di calore · Heat exchanger · Warmeaustauscher · Echangeur de chaleur · Intercambiador de calor

FERRI

M018

FERRI

Questa pagina è bianca per esigenza d'impostazione di catalogo

This page has been left blank for reasons of clarity

Diese weisse seite ist fur unsere katalogeintragungen bestimmt

On a laisse cette page en blanc pour de raisons de clarte

Se ha dejado en blanco esta pagina por razones de claridad

ELENCO ALFA-NUMERICO COMPONENTI TAVOLE CATALOGO

ALPHANUMERICAL PARTS LIST-EXPLODED-VIEW

ALPHANUMERISCHES TEILVERZEICHNIS-KATALOGTABELLEN

LISTA ALPHANUMERIQUE PIECES-TABLES CATALOGUE VUES ECLATEES

LISTA ALFANUMERICA PIEZAS-TABLAS CATALOGO PLANOS DESPEZADOS

CODE	Tavola	RIF	Qnt			
0105033	G003	4	2			
0105033	G004	4	2			
0105052	G003	1	2			
0105052	G004	1	2			
0201046	G003	2	1			
0201046	G004	2	1			
0201047	G003	17	1			
0201047	G004	17	1			
021521	C050	16	1	1	1	1
021521	M017	5	1	1	1	1
0304016Z	A014	12	4	4	4	4
0309015	C049	49	1	1	1	1
0310002	C050	17	1	1	1	1
0310002	M017	4	1	1	1	1
0310004	A014	10	4	4	4	4
0310006	B018	33	3	3	3	3
0310013	D004	10	1			
0310013	D005	10	1			
0310013	D009	8	1			
0310014	D006	10	1			
0310018	A014	28	2	2	2	2
0310018	B018	20	2	2	2	2
0315004Z	H012	4	3	3	3	3
0315004Z	M018	12	2	2	2	2
0316006Z	B018	12	4	6	4	6
0316006Z	C049	33	3	3	3	3
0316012Z	C085	17	2	2	2	2
0317015Z	B018	13	4	5	4	5
0317015Z	C051	5	3	3	3	3
0317015Z	C085	5	3	3	3	3
0318005Z	C049	2	3	3	3	3
0318007Z	C049	31	3	3	3	3
0318009Z	C049	51	4	4	4	4
0318018Z	C052	3	3	3	3	3
0318018Z	C086	3	3	3	3	3
0319007Z	C049	27	3	3	3	3
0321002Z	A014	15	4	4	4	4
0321002Z	B018	17	4	4	4	4

CODE	Tavola	RIF	Qnt			
0322001Z	C049	32	3	3	3	3
0322001Z	C085	16	2	2	2	2
0322002Z	C049	39	4	4	4	4
0322002Z	C051	4	3	3	3	3
0322002Z	C085	6	5	5	5	5
0322003Z	C049	3	6	6	6	6
0322003Z	C052	2	3	3	3	3
0322003Z	C086	2	3	3	3	3
0322003Z	C049	30	3	3	3	3
0322004Z	C049	13	2	2	2	2
0322011Z	M018	11	1			
0324047	G003	11	1			
0324047	G004	11	1			
0326014	B018	23	1	1	1	1
0329014	A014	19	2	2	2	2
0329014	B018	2	4	4	4	4
0337001	D004	2	2			
0337001	D005	2	2			
0337001	D006	2	1			
0337001	D009	1	1			
0339004	A014	21	3	3	3	3
0340020	A014	25	5	5	5	5
0340022	A014	9	4	4	4	4
0342005	M018	7	2	2	2	2
0342005Z	A014	3	3	3	3	3
0343003Z	C049	40	4	4	4	4
0347005Z	C049	34	4	4	4	4
0347007Z	A014	16	4	4	4	4
0347007Z	B018	18	4	4	4	4
0347007Z	C085	19	2	2	2	2
0349001Z	C049	35	4	4	4	4
0349002	M018	8	2	2	2	2
0349002Z	A014	4	3	3	3	3
0349003Z	C049	38	4	4	4	4
0349006Z	B018	7	8	10	8	10
0350002	C049	47	1	1	1	1
0352001	C049	48	1	1	1	1
0359008	B018	35	1	1	1	1
0365003Z	B018	6	8	10	8	10

CODE	Tavola	RIF	Qnt			
0401003	C050	14	1	1	1	1
0401003	C051	8	3	3	3	3
0401003	C085	12	9	9	9	9
0401003	C086	10	1	1	1	1
0401009	M018	2	2	2	2	2
0401012	C049	11	1	1	1	1
0401016	C049	45	1	1	1	1
0401022	C050	26	1	1	1	1
0401022	M017	7	1	1	1	1
0402002	C085	22	2	2	2	2
0402002	M017	10	1	1	1	1
0402003	C049	24	2	2	2	2
0402003	C051	1	2	2	2	2
0402003	C085	1	4	4	4	4
0402007	C049	20	1	1	1	1
0402007	C052	8	4	4	4	4
0402007	C086	8	4	4	4	4
0402009	C049	9	1	1	1	1
0405007	C049	6	1	1	1	1
0407002	C085	21	1	1	1	1
0407003	C085	7	2	2	2	2
0408002	C050	8	4	4	4	4
0408002	C085	23	3	3	3	3
0408002	C086	5	4	4	4	4
0408002	M017	8	2	2	2	2
0408003	C049	25	3	3	3	3
0408003	C050	13	14	14	14	14
0408003	C051	2	9	9	9	9
0408003	C085	2	9	9	9	9
0408006	M018	3	2	2	2	2
0408007	C049	19	1	1	1	1
0408007	C052	7	4	4	4	4
0408007	C086	7	4	4	4	4
0408008	C049	18	2	2	2	2
0408009	C049	44	1	1	1	1
0408009	C050	25	1	1	1	1
0408009	M017	6	1	1	1	1
0408010	C049	8	2	2	2	2

FERRI

TSE50S - 01

TSE60S - 01

TSE50ST - 01

TSE60ST - 01

15/11/2004

CODE	Tavola	RIF	Qnt			
0408012	M018	5	1	1	1	1
0409006	C049	7	1	1	1	1
0409007	M017	9	1	1	1	1
0410004	C085	8	2	2	2	2
0410011	C050	18	1	1	1	1
0410011	M017	1	1	1	1	1
0410026	C085	25	1	1	1	1
0412002	C050	7	2	2	2	2
0412002	C086	4	2	2	2	2
0412003	C050	12	4	4	4	4
0412008	C050	29	2	2	2	2
0413016	C049	1	1	1	1	1
0413018	C049	4	1	1	1	1
0414005	B018	9	4	5	4	5
0415007	C085	13	1	1	1	1
0416001	C050	15	1	1	1	1
0416001	M017	3	1	1	1	1
0417005	C085	24	1	1	1	1
0417034	C050	21	2	2	2	2
0417038	C085	3	1	1	1	1
0418003	C049	15	1	1	1	1
0418006	C049	53	1	1	1	1
0418033	A014	5	1	1	1	1
0418035	C049	52	1	1	1	1
0418037	C049	13	1	1	1	1
0418038	C049	14	2	2	2	2
0426010	C049	54	1	1	1	1
0430002	C050	27	1	1	1	1
0430002	M017	11	1	1	1	1
0430003	C049	55	1	1	1	1
0501013	C050	4	1	1	1	1
0501086	C050	1	2		2	
0501101	M017	2	1	1	1	1
0501121	C050	19	1	1	1	1
0501136	C050	1		2		2
0501137	C050	6		2		2
0501231	C050	10	1		1	
0501236	C085	20	1	1	1	1

CODE	Tavola	RIF	Qnt			
0501246	C086	6	1	1	1	1
0501247	C085	15	2	2	2	2
0501248	C050	9	1	1	1	1
0501249	C050	3	1	1	1	1
0501249	M017	12	1	1	1	1
0501250	C050	5	1	1	1	1
0501251	C050	6	2		2	
0501252	C050	10		1		1
0502020	C049	23	1	1	1	1
0502020	C085	14	1	1	1	1
0502033	C086	9	1	1	1	1
0502034	C085	26	1	1	1	1
0502067	C049	46	1	1	1	1
0502069	C085	9	1	1	1	1
0505012	C049	21	1	1	1	1
0505028	C050	2	2	2	2	2
0505081	C049	12	1	1	1	1
0505081	M018	4	1	1	1	1
0505085	M018	10	1	1	1	1
0505087	C050	23	2	2	2	2
0505094	M018	1	1	1	1	1
0512002	C049	10	1	1	1	1
1001017	B018	4	4	4	4	4
1001022	A014	17	2	2	2	2
1001031	B018	26	2	2	2	2
1003001	B018	28	2	2	2	2
1004001	B018	25	4	4	4	4
1007001	D004	15	2			
1007001	D005	15	2			
1302003	C049	50	1	1	1	1
1304002	C049	26	1	1	1	1
1304007	C049	29	1	1	1	1
1304017	C049	16	1	1	1	1
1305001	C052	1	1	1		
1305012	C051	14	4	4	4	4
1305012	C052	6	1	1	1	1
1305057	C051	13	1	1	1	1
1305057	C052	5	1	1	1	1

CODE	Tavola	RIF	Qnt			
1305120	C086	1	1	1		
1305121	C052	1			1	1
1305123	C085	4	1	1	1	1
1305125	C086	1			1	1
1305127	C051	3	1	1	1	1
1305133	C051	9	1	1	1	1
1305137	C052	9	1	1	1	1
1401015	C049	37	1	1		
1401015	G003	18	1			
1401017	C049	37			1	1
1401017	G004	19	1			
1501074	C049	42	1	1	1	1
1501096	C049	43	1	1	1	1
1501097	C049	41	1	1	1	1
16999	C051	12	1	1	1	1
16999	C052	4	1	1	1	1
1701011	C049	36	1	1	1	1
2301007	A014	14	2	2	2	2
2301007	B018	16	2	2	2	2
2301059	M018	9	1	1	1	1
2301074	A014	8	8	8	8	8
2301115	A014	24	7	7	7	7
2301117	A014	7	6	6	6	6
2301191	M018	6	1	1	1	1
2301208	M018	11	1	1	1	1
2604001	D009	2	1			
2604002	D004	12	1			
2604003	D006	12	1			
2604005	D005	12	1			
27105030	D004	11	1			
27105030	D005	11	1			
27105030	D009	9	1			
27105040	D005	4	1			
27105040	D009	7	1			
27106000	C050	22	1	1	1	1
27106000	D004	13	1			
27106010	D004	9	1			
27106020	D004	1	1			

FERRI

TSE50S - 01

TSE60S - 01

TSE50ST - 01

TSE60ST - 01

15/11/2004

CODE	Tavola	RIF	Qnt			
27106040	D004	4	1			
27107000	C050	28	1	1	1	1
27107000	D005	13	1			
27107010	D005	9	1			
27107020	D005	1	1			
27108000	C050	31	1	1	1	1
27108000	D006	13	1			
27108010	D006	9	1			
27108020	D006	1	1			
27108030	D006	11	1			
27108040	D006	4	1			
27111000	A014	22	1	1	1	1
27111000	C050	11	1	1	1	1
27111000	D009	13	1			
27111010	D009	12	1			
27111020	D009	4	1			
3101008	H012	1	1	1	1	1
3101010	H012	5	1	1	1	1
34201900	G003	10	1			
34201900	G004	10	1			
35000200	G004	9	1			
35000300	G004	12	1			
35000800	G003	12	1			
39025500	G003	6	1			
39025500	G004	6	1			
39025600	G003	16	1			
39025600	G004	16	1			
39205000	G003	8	1			
39205000	G004	8	1			
39207100	G003	13	3			
39207100	G004	13	3			
40011500	G003	7	8			
40011500	G004	7	8			
43000300	G003	5	2			
43000300	G004	5	2			
43201100	G003	3	1			
43201100	G004	3	1			
49100500	G003	14	2			

CODE	Tavola	RIF	Qnt			
49100500	G004	14	2			
49101700	G003	15	1			
49101700	G004	15	1			
5TEL105000	C051	10	4	4	4	4
5TEL120005	C052	10	1	1	1	1
5U08810500	C051	11	4	4	4	4
5U11120000	C052	11	1	1	1	1
90210003	G003	9	1			
90210044	G004	18	1			
BRS842	D005	16	1			
DAS 50 34	D006	6	1			
DAS 75 55	D004	6	1			
DAS 75 55	D005	6	1			
DAS 75 55	D009	11	1			
F16110400	A014	27	2	2	2	2
F16110500	A014	23	1	1	1	1
F16110600	A014	6	4	4	4	4
F46110300	A014	26	2	2	2	2
OR117	D006	7	1			
OR119	C049	22	1	1	1	1
OR150	D004	14	1			
OR150	D005	14	1			
OR150	D009	14	1			
OR210	C049	5	1	1	1	1
OR215	D004	7	1			
OR215	D005	7	1			
OR215	D009	10	1			
OR3125	C049	28	1	1	1	1
OR4150	C049	17	1	1	1	1
OR826	D006	8	1			
OR842	D004	8	1			
OR842	D005	8	1			
OR842	D009	5	1			
PW35	D004	5	1			
PW35	D006	5	1			
PW45	D005	5	1			
PW45	D009	3	1			
TK5040100	A014	13	4	4	4	4

CODE	Tavola	RIF	Qnt			
TK5190200	C050	20	1	1	1	1
TK5190300	C051	6	3	3	3	3
TK5190300	C085	10	2	2	2	2
TK5190400	C051	7	1	1	1	1
TK5190400	C085	11	1	1	1	1
TK8150100	A014	29	2	2	2	2
TK8150100	B018	21	2	2	2	2
TP48110100	B018	14	2	2	2	2
TP48110200	B018	31	1	1	1	1
TP48110300	B018	30	3	3	3	3
TP48110400	A014	18	2	2	2	2
TP48110400	B018	8	2	2	2	2
TP48110600	B018	22	1	1	1	1
TP48150100	B018	34	1	1	1	1
TP48171000	A014	2	1	1	1	1
TP48200100	B018	32	1	1	1	1
TP48200200	B018	29	1	1	1	1
TP48200300	B018	36	1	1	1	1
TP48200400	C085	18	1	1	1	1
TP48210300	B018	27	1		1	
TP48210400	B018	5	1		1	
TP48290200	B018	11	4	6	4	6
TP48300100	H012	2	1	1	1	1
TP48300200	H012	3	1	1	1	1
TP58210300	B018	27		1		1
TP58210400	B018	5		1		1
TS 35 43 5,8	D004	3	1			
TS 35 43 5,8	D006	3	1			
TS 45 55 7	D005	3	1			
TS 45 55 7	D009	6	1			
TSN50010200	A014	1	1	1	1	1
TSN50070300	B018	24	1	1	1	1
TSN50071200	A014	11	1	1	1	1
TSN50110200	B018	1	1	1	1	1
TSN50110300	A014	20	2	2	2	2
TSN50170600	B018	3	1		1	
TSN50170700	B018	19	1		1	
TSN50220100	C050	24	2		2	



TSE50S - 01	TSE60S - 01	TSE50ST - 01	TSE60ST - 01
-------------	-------------	--------------	--------------

15/11/2004

CODE	Tavola	RIF	Qnt			
TSN50220200	C050	30	2		2	
TSN50290100	B018	10	4	5	4	5
TSN60170500	B018	3		1		1
TSN60170600	B018	19		1		1
TSN60220100	C050	24		2		2
TSN60220200	C050	30		2		2
TX5110200	B018	15	1	1	1	1

CODE	Tavola	RIF	Qnt
------	--------	-----	-----

CODE	Tavola	RIF	Qnt
------	--------	-----	-----

FERRI

TSE50S - 01	TSE60S - 01	TSE50ST - 01	TSE60ST - 01	15/11/2004
-------------	-------------	--------------	--------------	------------

FERRI

Questa pagina è bianca per esigenza d'impostazione di catalogo

This page has been left blank for reasons of clarity

Diese weisse seite ist fur unsere katalogeintragungen bestimmt

On a laisse cette page en blanc pour de raisons de clarte

Se ha dejado en blanco esta pagina por razones de claridad